

Komfortable Eckschranklösungen

1



Eckschrank-Schwenkauszug
Powerslide/Magna



Eckschrank-Schwenkauszug
WACO Korbvariante Premea Artline



Eckschrank Schwenkbeschlag
LeMans II



Eckauszug FLEX CORNER

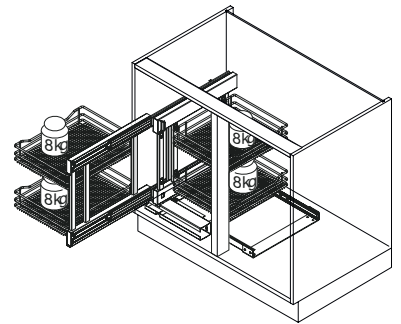
- Voller Zugriff auf den gesamten Platz im Eckschrank
- Seitenunabhängige Montage
- Individuell höhenverstellbare Ablageelemente
- Integrierte Dämpfung und Selbsteinzug in beiden Auszügen
- Einbauschablone: kein Messen beim Einbau im Korpus

Lieferumfang:
Eckschrankbeschlag
4 Körbe

Einbauhöhe mind.: 530 mm
 Einbautiefe mind.: 480 mm
 Tragkraft: 8 kg/Korb
 Material: Metall
 Oberfläche: silberfarbig RAL 9006

Art.Nr.	KB mm	FB mm	ME	Preis EUR	per
103 379 523	900	450	GT	390,37	1 GT
103 379 524	1000	500	GT	401,98	1 GT

Produktgruppe 300 340



Eckschrank-Schwenkauszug WACO Korbvariante Premea Artline

1

- Optimaler Bewegungsablauf
- Integrierte Dämpfungseinheit
- Höhenverstellbare Ablageelemente
- Maße Frontkörbe: B x H x T = 450 x 84 x 305 mm
- Maße Innenkörbe: B x H x T = 430 x 84 x 370 mm

Lieferumfang:
Schwenkauszug
2 Frontkörbe
2 Innenkörbe

Korpusbreite: 900 mm
Einbauhöhe: 530 mm
Einbautiefe: 485 mm
Flügelbreite: 450-600 mm
Material: Reling Stahl/Boden MDF/Seitenteile Glas

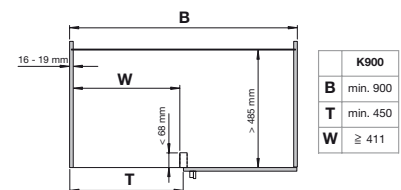
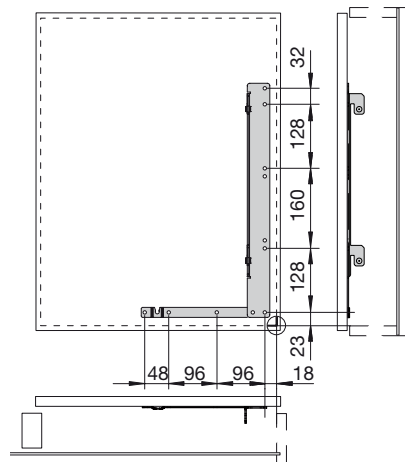
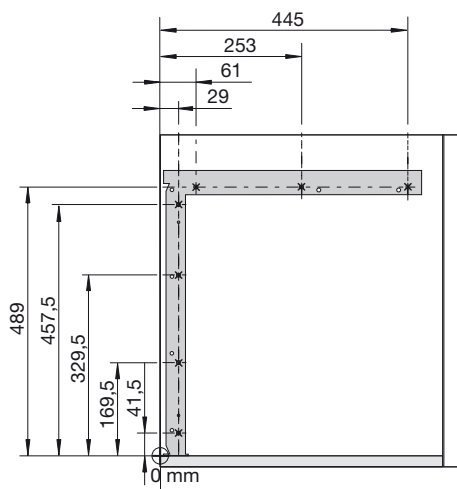
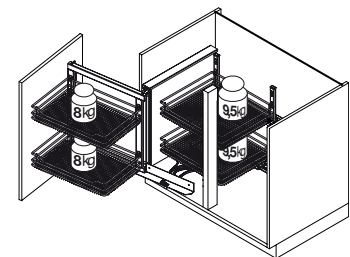
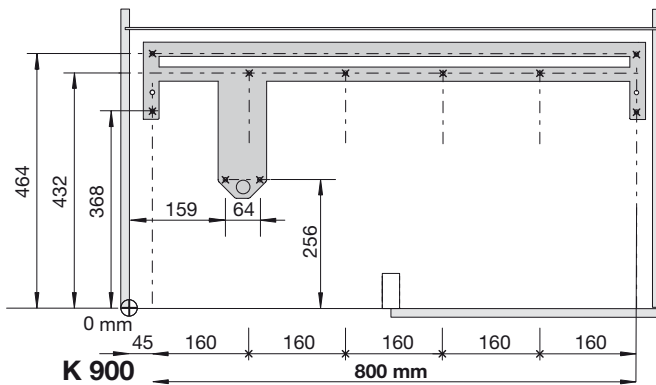


Abb. zeigt Ausschwenkrichtung links



Art.Nr.	Richtung	Oberfläche	ME	Preis EUR	per
103 378 589	links	silberfarbig RAL 9006/grau/satiniert	GT	485,16	1 GT
103 378 588	rechts	silberfarbig RAL 9006/grau/satiniert	GT	485,16	1 GT

Produktgruppe 300 340





Eckschrank-Schwenkauszug WACO Korbvariante Saphir

- Optimaler Bewegungsablauf
- Integrierte Dämpfungseinheit
- Höhenverstellbare Ablageelemente
- Maße Frontkörbe: B x H x T = 450 x 75 x 305 mm
- Maße Innenkörbe: B x H x T = 430 x 75 x 370 mm

Lieferumfang:
 Schwenkauszug
 2 Frontkörbe
 2 Innenkörbe

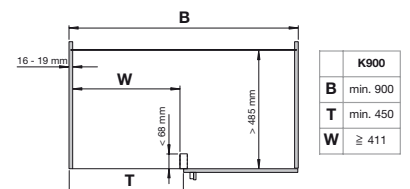
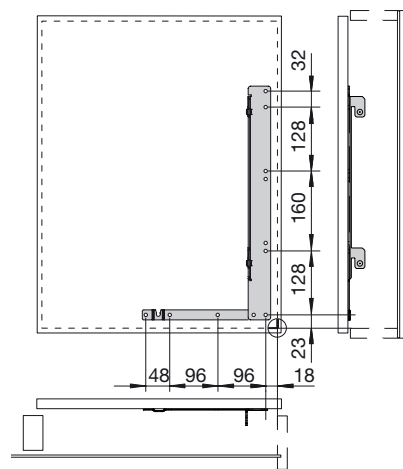
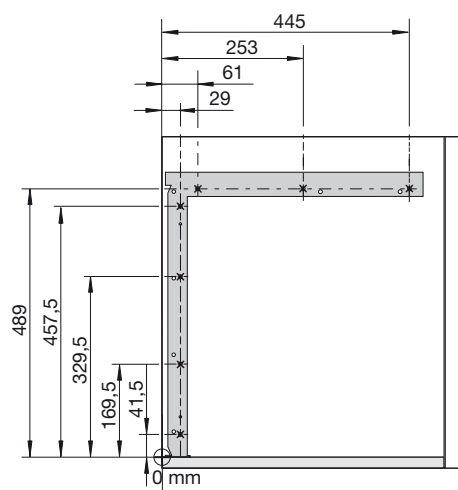
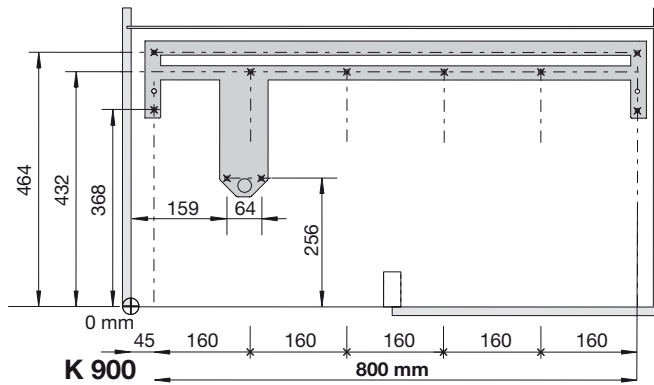
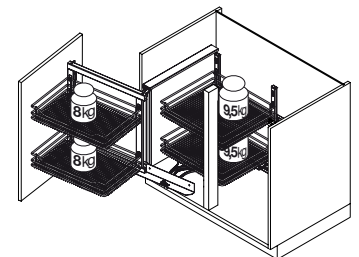
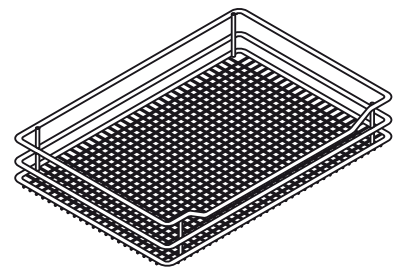
Korpusbreite: 900 mm
 Einbauhöhe: 530 mm
 Einbautiefe: 485 mm
 Flügelbreite: 450-600 mm
 Material: Stahl



Abb. zeigt Ausschwenkrichtung links

Art.Nr.	Richtung	Oberfläche	ME	Preis EUR	per
103 378 514	links	silberfarbig RAL 9006	GT	377,54	1 GT
103 378 517	rechts	silberfarbig RAL 9006	GT	377,54	1 GT

Produktgruppe 300 340



Eckschrank-Schwenkauszug Magic Corner Standard Libell

- Eckschrank-Schwenkauszug mit Frontanbindung
- Einfache Montage in allen Norm - Eckunterschranken mit großem Türüberstand
- Aufsteckbare Front mit 3-dimensionaler Frontjustierung
- Individuelle Verstellbarkeit der Einhängekörbe
- Werkzeuglose Montage und Justierung
- Sehr gute Bedienbarkeit - Die Türfront mit den befestigten Tablaren zur Seite schwenken und die hinteren Tablare fahren automatisch aus der Ecke in den vorderen Schrankbereich
- Ergonomische Zugänglichkeit auf den gesamten Schrankinhalt
- Optimale Platzausnutzung
- Alle Tablare können einfach aus- und wieder eingehängt werden
- Mit integriertem SoftStopp für ein sanftes Schließen



Abb. zeigt Ausschwenkrichtung links


 Libell Unterteilungs-
element magnetisch

Schwenkbeschlag Magic Corner Standard

- Komplette Beschlaggarnitur mit Frontanbindung
- Tragkraft pro Einhängeelement: vorne: 7 kg/ hinten: 9 kg

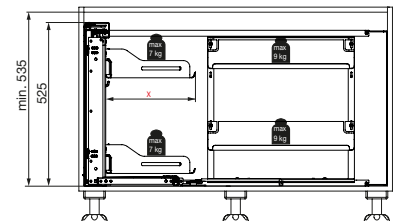
Lieferumfang:

- 1 Rückwandrahmen
 - 1 Schwenkrahmen
 - 1 Softstopp Plus
 - 1 Fronthalter
 - 1 Schwenkhebel
 - 1 Montagmaterial
- (Passende Einhängetabulare sind separat zu bestellen)

Einbauhöhe mind.: 535 mm
 Einbautiefe: 500 mm
 Material: Stahl
 Oberfläche: anthrazit



Abb. zeigt Ausschwenkrichtung links



Art.Nr.	Richtung	KB mm	ME	Preis EUR	per
103 370 483	links	900	GT	374,00	1 GT
103 370 484	rechts	900	GT	374,00	1 GT
103 370 504	links	1000	GT	346,00	1 GT
103 370 505	rechts	1000	GT	346,00	1 GT

Produktgruppe 300 341

Beschlagset Korpusbreite mm	Z	LM min.	Y min.	X	Libelltablarset Flügelbreite mm
900	860 - 971 mm	395 mm	446 mm	295 mm	450
	910 - 971 mm	440 mm	496 mm	340 mm	500
	960 - 971 mm	440 mm	496 mm	340 mm	500
1000	960 - 1071 mm	490 mm	546 mm	390 mm	600

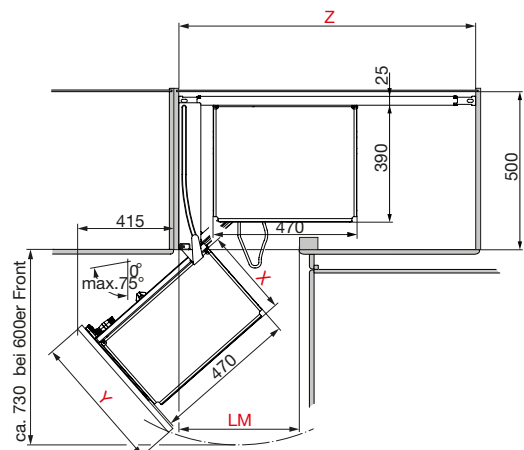


Abb. zeigt Ausschwenkrichtung links

Einhängetablarset Libell

- Passend zu Schwenkbeschlag Magic Corner Standard
- Tablarböden und -seiten sind magnetisch

Lieferumfang:
4 Tablare

Material: Stahl
Oberfläche: anthrazit

Art.Nr.	B x H x T mm	Verwendung für	FB mm	ME	Preis EUR	per
103 370 487	Tablar A/B: 470/290 x 92 x 390/470	Beschlagset Korpusbreite 900	mind. 450	GT	158,00	1 GT
103 370 488	Tablar A/B: 470/340 x 92 x 390/470	Beschlagset Korpusbreite 900	mind. 500	GT	164,50	1 GT
103 370 489	Tablar A/B: 470/390 x 92 x 390/470	Beschlagset Korpusbreite 900/1000	mind. 600	GT	163,00	1 GT

Produktgruppe 300 341

Zubehör					
Art.Nr.	Beschreibung	ME	Preis EUR	per	
103 370 399	PEKA LIBELL Unterteilungselement magnetisch 90 x 90 x 26/3 mm, anthrazit	ST	8,43	1 ST	



1



Antirutschmattenset Libell

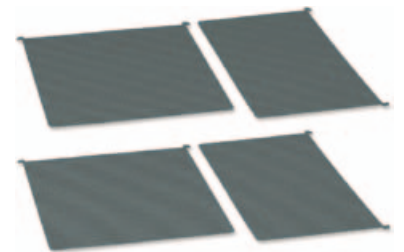
- Passend zu Magic Corner Standard Einhängetablarset Libell
- Mit Rautenstruktur

Lieferumfang:
1 ST = 4 Antirutschmatten

Tiefe: 358/447 mm
Materialstärke: 1 mm
Material: Kunststoff, beidseitig gummiert
Oberfläche: grau

Art.Nr.	Breite mm	passend zu	ME	Preis EUR	per
103 350 931	447/258	Einhängetablarset Libell 450 mm	ST	29,70	1 ST
103 350 934	447/308	Einhängetablarset Libell 500 mm	ST	31,70	1 ST
103 350 935	447/358	Einhängetablarset Libell 600 mm	ST	33,80	1 ST

Produktgruppe 300 341



Eckschrank-Schwenkauszug Magic Corner Comfort Libell

- Eckschrank-Schwenkauszug für scharnierte Türfronten
- Türe öffnen, am Griff ziehen und die vorderen Tablare schwenken komplett aus dem Möbel heraus. Die hinteren Tablare fahren zeitgleich aus der Ecke in den vorderen Schrankbereich
- Ergonomisch höhenverstellbarer Griff
- Alle Tablare können komplett ausgezogen und ausserhalb des Schrankes bedient werden
- Maximale Ausnutzung (über 80%) des vorhandenen Stauraums im Eckmöbel
- Mit integriertem SoftStopp für ein sanftes Schließen
- Harmonische Einheit von Tablar und Beschlag



Abb. zeigt Ausschwenkrichtung links



Abb. zeigt Ausschwenkrichtung links



Abb. zeigt Ausschwenkrichtung links



Libell Unterteilungselement magnetisch



Schwenkbeschlag Magic Corner Comfort

- Komplette Beschlaggarnitur für scharnierte Türfronten
- Tragkraft pro Einhängeelement: vorne: 10 kg, hinten: 8 kg
- Rückwandkörbe einzeln ausziehbar

Lieferumfang:

- 1 Rückwandrahmen
 - 2 Softstopp (Seiten- und Rückwandrahmen)
 - 1 Ausziehrahmen mit höhenverstellbarem Griff
 - 1 Schwenkhebel
 - 1 Montagematerial
- (Passende Einhängetabulare sind separat zu bestellen)



Abb. zeigt Ausschwenkrichtung links

Einbauhöhe mind.: 545 mm
 Einbautiefe: 500 mm
 Material: Stahl
 Oberfläche: anthrazit

Art.Nr.	Richtung	KB mm	ME	Preis EUR	per
103 370 492	links	900	GT	385,00	1 GT
103 370 493	rechts	900	GT	385,00	1 GT
103 370 490	links	1000	GT	415,00	1 GT
103 370 491	rechts	1000	GT	415,00	1 GT

Produktgruppe 300 341

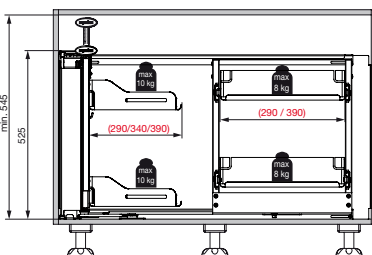


Abb. zeigt Ausschwenkrichtung links

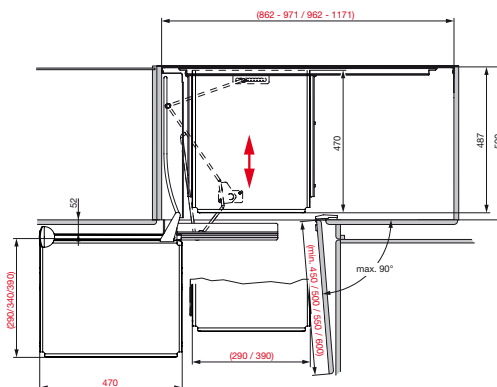


Abb. zeigt Ausschwenkrichtung links

Einhängetablarset Libell

- Passend zu Schwenkbeschlag Magic Corner Comfort
- Tablarböden und -seiten sind magnetisch

Lieferumfang:

4 Tablare

Quertraversen und Türabweiser

Material:

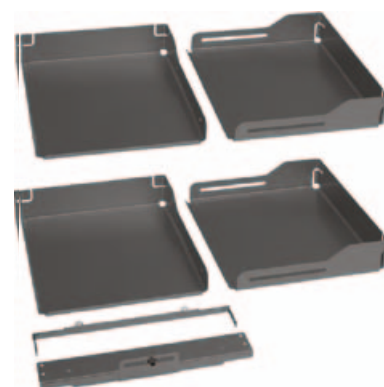
Stahl

Oberfläche:

anthrazit

Art.Nr.	B x H x T mm	Verwendung für	FB mm	ME	Preis EUR	per
103 370 494	Tablar A/B: 290/290 x 92 x 470/470	Beschlagset Korpusbreite 900 mm	mind. 450	GT	206,50	1 GT
103 370 495	Tablar A/B: 290/340 x 92 x 470/470	Beschlagset Korpusbreite 900/1000 mm	mind. 500	GT	208,50	1 GT
103 370 496	Tablar A/B: 390/390 x 92 x 470/470	Beschlagset Korpusbreite 900/1000 mm	mind. 600	GT	211,50	1 GT

Produktgruppe 300 341



1

Zubehör					
Art.Nr.	Beschreibung	ME	Preis EUR	per	
103 370 399	PEKA LIBELL Unterteilungselement magnetisch 90 x 90 x 26/3 mm, anthrazit	ST	8,43	1 ST	



Antirutschmattenset Libell

- Passend zu Magic Corner Comfort Einhängetablarset Libell
- Mit Rautenstruktur

Lieferumfang:

1 ST = 4 Antirutschmatten

Tiefe:

438/447 mm

Materialstärke:

1 mm

Material:

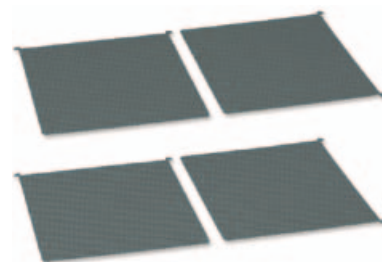
Kunststoff, beidseitig gummiert

Oberfläche:

grau

Art.Nr.	Breite mm	passend zu	ME	Preis EUR	per
103 350 917	264/258	Einhängetablarset Libell 450 mm	ST	25,80	1 ST
103 350 918	264/308	Einhängetablarset Libell 500 mm	ST	27,80	1 ST
103 350 919	364/358	Einhängetablarset Libell 600 mm	ST	33,95	1 ST

Produktgruppe 300 341



Eckschrank-Schwenkauszug Powerslide/Magnia

1

- Freie Nutzung der benachbarten Schränke, auch bei herausgezogenen Tablar
- Werkzeuglose Demontage der Böden bzw. Beschlages
- Optimale Raumnutzung
- Verborgene Funktion
- Belastbarkeit max. 20 kg/Tablar

Lieferumfang:

Eckschrankbeschlag Powerslide
div. Montagematerial
2 Drehböden Stellfläche in hellgrau/Rand RAL 9006 lackiert/Keder grau

Einbauhöhe: 697-728 mm
Einbautiefe: 500 mm
Material: Stahl/Kunststoff

Art.Nr.	KB mm	FB mm	Ausführung	ME	Preis EUR	per
103 379 603	900	450	links öffnend, Stellfläche hellgrau	GT	322,88	1 GT
103 379 604	900	450	rechts öffnend, Stellfläche hellgrau	GT	322,88	1 GT
103 379 606	1000	500	links öffnend, Stellfläche hellgrau	GT	331,08	1 GT
103 379 607	1000	500	rechts öffnend, Stellfläche hellgrau	GT	331,08	1 GT
103 379 608	1200	600	links öffnend, Stellfläche hellgrau	GT	338,28	1 GT
103 379 609	1200	600	rechts öffnend, Stellfläche hellgrau	GT	338,28	1 GT

Produktgruppe 300

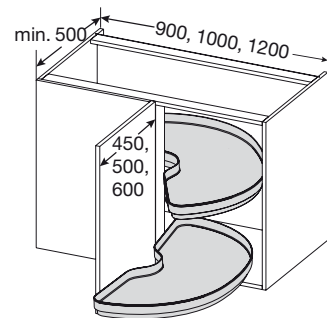


Abb.: rechts öffnend

ninka[®]**Eckschrank-Schwenkauszug Powerslide/ProArc**

- Freie Nutzung der benachbarten Schränke, auch bei herausgezogenen Tablarern
- Werkzeuglose Demontage der Böden bzw. Beschläge
- Optimale Raumnutzung
- Verborgene Funktion
- Belastbarkeit max. 20 kg/Tablar

Lieferumfang:

Eckschrankbeschlag PowerSlide
div. Montagematerial
2 Drehböden Kunststoff Polystrol silbergrau

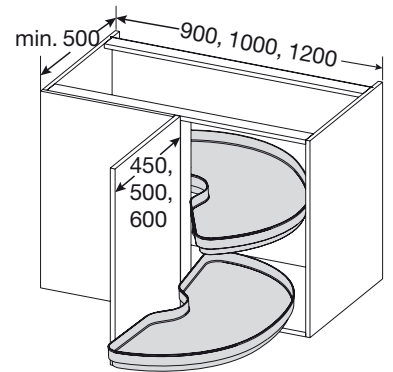
Einbauhöhe: 697-728 mm
Einbautiefe: 500 mm
Material: Stahl/Kunststoff
Oberfläche: silbergrau

Art.Nr.	KB mm	FB mm	Ausführung	ME	Preis EUR	per
103 379 913	900	450	links öffnend	GT	291,78	1 GT
103 379 914	900	450	rechts öffnend	GT	291,78	1 GT
103 379 915	1000	500	links öffnend	GT	300,08	1 GT
103 379 916	1000	500	rechts öffnend	GT	300,08	1 GT
103 379 917	1200	600	links öffnend	GT	307,08	1 GT
103 379 918	1200	600	rechts öffnend	GT	307,08	1 GT

Produktgruppe 300



Abb. zeigt rechts öffnend



Einfache Montage und Demontage

LeMans II Eckschrank-Schwenkbeschlag

1

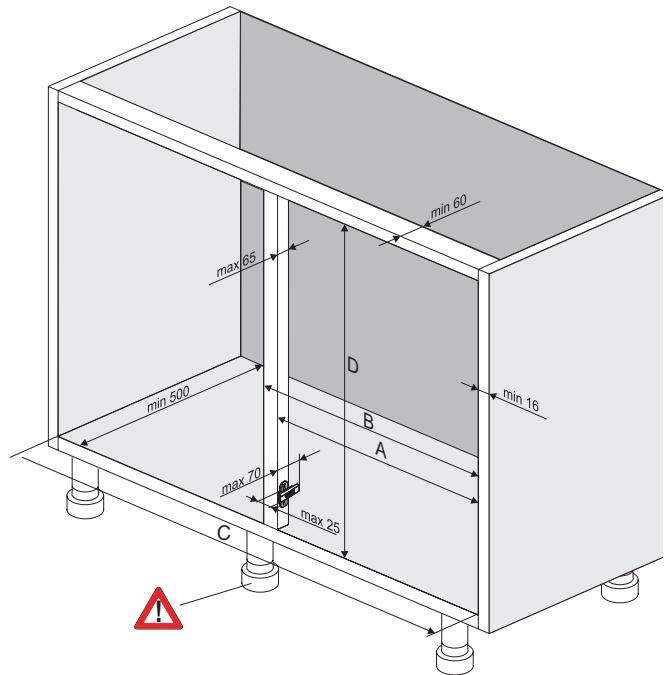
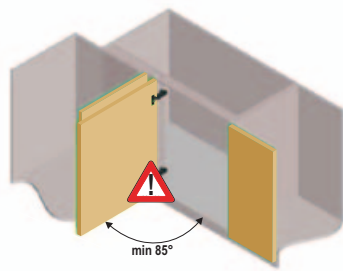
- Mit minimalem Aufwand bewegen sich die Tablare aus dem Schrank heraus und bieten stets Übersicht und optimalen Zugriff.
- Die Tablarkontur gewährleistet bereits bei einem **85°-Öffnungswinkel** der Fronten die volle, komfortable Funktionalität. Zudem fahren die Tablare mittels optional einsetzbarer **Einzugsdämpfung SOFTSTOPP** nahezu geräuschlos und gedämpft in den Schrank ein.



Abb. zeigt rechts ausschwenkbar



Abb. zeigt links ausschwenkbar



Maß mm		A	B	C	D
	LeMans 45	411 - 418	max. 450	min. 800	Achse 600 - 750 720 - 900
	LeMans 50	461 - 468	max. 500	min. 910	
	LeMans 60	561 - 568	max. 600	min. 960	



1

LeMans II Eckschrank Schwenkbeschlag inkl. Tablare

- Voller Zugriff außerhalb des Schrankes
- Böden mit grauer bzw. anthrazit "Rutsch-Stop"-Oberfläche
- Werkzeuglose Montage der Tablare dank ClickFixx
- Tablare lassen sich jederzeit einfach in der Höhe verstellen

Lieferumfang:

2 Böden

Schwenkbeschlag (2 Achstragarme, 2 Korpustragarme, **ohne Achsrohr**)

Tragkraft:

25 kg/Tablar

Material:

Reling Stahl/Boden MDF

Art.Nr.	Richtung	Lichte Korpusbreite mind. mm	FB mm	Oberfläche	ME	Preis EUR	per
103 379 134	links ausschwenkbar	800	max. 450	anthrazit	GT	373,00	1 GT
103 379 133	rechts ausschwenkbar	800	max. 450	anthrazit	GT	373,00	1 GT
103 379 142	links ausschwenkbar	800	max. 450	seidengold	GT	381,00	1 GT
103 379 141	rechts ausschwenkbar	800	max. 450	seidengold	GT	381,00	1 GT
103 379 124	links ausschwenkbar	800	max. 450	silberfarbig/grau	GT	349,60	1 GT
103 379 123	rechts ausschwenkbar	800	max. 450	silberfarbig/grau	GT	349,60	1 GT
103 379 136	links ausschwenkbar	910	max. 500	anthrazit	GT	386,00	1 GT
103 379 135	rechts ausschwenkbar	910	max. 500	anthrazit	GT	386,00	1 GT
103 379 144	links ausschwenkbar	910	max. 500	seidengold	GT	398,00	1 GT
103 379 143	rechts ausschwenkbar	910	max. 500	seidengold	GT	398,00	1 GT
103 379 126	links ausschwenkbar	910	max. 500	silberfarbig/grau	GT	358,90	1 GT
103 379 125	rechts ausschwenkbar	910	max. 500	silberfarbig/grau	GT	358,90	1 GT
103 379 138	links ausschwenkbar	960	max. 600	anthrazit	GT	398,00	1 GT
103 379 137	rechts ausschwenkbar	960	max. 600	anthrazit	GT	398,00	1 GT
103 379 146	links ausschwenkbar	960	max. 600	seidengold	GT	412,00	1 GT
103 379 145	rechts ausschwenkbar	960	max. 600	seidengold	GT	412,00	1 GT
103 379 128	links ausschwenkbar	960	max. 600	silberfarbig/grau	GT	373,80	1 GT
103 379 127	rechts ausschwenkbar	960	max. 600	silberfarbig/grau	GT	373,80	1 GT

Produktgruppe 300 340



Abb. zeigt rechts ausschwenkbar



Abb. zeigt rechts ausschwenkbar



Abb. zeigt rechts ausschwenkbar

LeMans II Achsrohr

- höhenverstellbar

Lieferumfang:

Korpus M-Profil ohne Zapfen

Achsrohr mit vormontierten Hülsenlagern

Achsrohrbefestigung

Material:

Stahl

Art.Nr.	Höhe mm	Oberfläche	ME	Preis EUR	per
103 379 118	600-750	anthrazit	ST	40,05	1 ST
103 379 147	600-750	seidengold	ST	45,35	1 ST
103 379 129	600-750	verchromt	ST	37,30	1 ST
103 379 119	720-900	anthrazit	ST	42,40	1 ST
103 379 148	720-900	seidengold	ST	49,85	1 ST
103 379 130	720-900	verchromt	ST	39,50	1 ST

Produktgruppe 300 340



LeMans II Einzugsdämpfung

Hinweis:

Pro Tablar ist 1 Stück Einzugsdämpfung zu bestellen.

Material: Kunststoff
Oberfläche: grau

Art.Nr.	Richtung	ME	Preis EUR	per
103 379 131	links	ST	25,60	1 ST
103 379 132	rechts	ST	25,60	1 ST

Produktgruppe 300 340





Eckschrankbeschlag CORNERSTONE

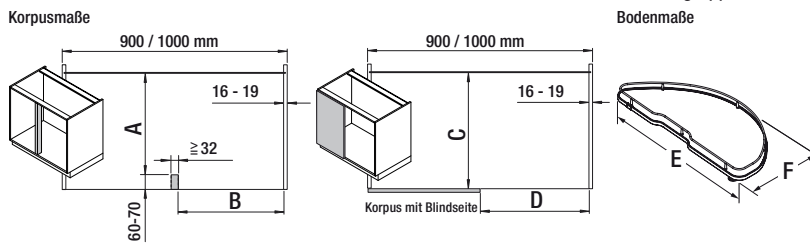
- Tablare stehen weit vor dem Korpus und bieten eine optimale Erreichbarkeit
- EasyFit: werkzeuglose Montage der Ablageelemente an dem Standrohr
- Werkzeuglose Höhenverstellung der Böden
- Der obere Boden kann mit der Tür über eine Abweisrolle geschlossen werden
- Der untere Boden ist über einen Mitnehmer automatisch ausfahrbar

Einbautiefe mind.: 485 mm
 Einbauhöhe mind.: 520 mm
 Tragkraft: 20 kg/Tablar
 Material: Boden Holz/Stegkante Kunststoff
 Oberfläche: weiß/silberfarbig RAL 9006



Art.Nr.	Ausführung	KB mm	FB mm	ME	Preis EUR	per
103 379 216	links	900	450	GT	254,52	1 GT
103 379 217	rechts	900	450	GT	254,52	1 GT
103 379 218	links	1000	500	GT	268,66	1 GT
103 379 219	rechts	1000	500	GT	268,66	1 GT

Produktgruppe 300 340
 Bodenmaße



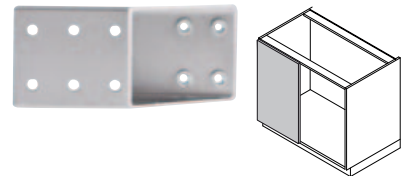
		Korpusmaße mit Pfosten		Korpusmaße ohne Pfosten		Bodenabmessungen	
Korpus	Tür	A	B	C	D	E	F
900	450	≥ 425	≥ 412	≥ 485	≥ 431	835	361
1000	500	≥ 425	≥ 462	≥ 485	≥ 481	928	401

Alle Maße in mm



Blindbefestigung zu CORNERSTONE

Hinweis:
 Die Blindbefestigung ist notwendig, wenn die Korpuskonstruktion mit einer Blende versehen ist



Art.Nr.	Material	Oberfläche	ME	Preis EUR	per
103 379 220	Stahl	RAL 9006	ST	12,60	1 ST

Produktgruppe 300 340



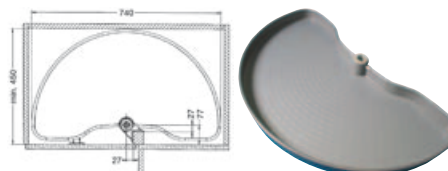
Halbkreis-Schwenkboden ProArc

- Vollintegrierte Anti-Rutschfolie
- Leicht zu reinigen

Verwendung: Unterschrank
 Material: Polystyrol
 Oberfläche: alugrau

Art.Nr.	KB mm	ø mm	ME	Preis EUR	per
103 370 111	900	740	ST	44,50	1 ST

Produktgruppe 300



Symbolbild

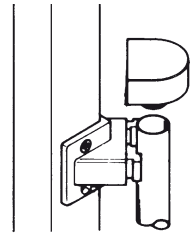
ninka®

Schwenkbeschlag

- Zum Anschrauben an Mittelpfosten
- Links und rechts anschlagbar
- Rohrachse Leichtmetall alufarbig eloxiert
- Lagerteile Kunststoff weißgrau

Art.Nr.	Länge mm	ME	Preis EUR	per
103 370 105	500	GT	11,95	1 GT

Produktgruppe 300



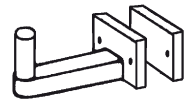
ninka®

Schwenkboden-Mitnehmer

- Zum Anschrauben an der Tür
- Inkl. Distanzplatte

Art.Nr.	Material	Oberfläche	ME	Preis EUR	per
103 370 118	Kunststoff	weißgrau	ST	0,76	1 ST

Produktgruppe 300



Schwenkkorb - Set Recorner

Lieferumfang:

- 2 Körbe
- 2 Befestigungslaschen
- 1 Mitnehmerwinkel

Material: Stahldraht/Kunststoff
Oberfläche: silberfarbig RAL 9006

Art.Nr.	Länge mm	Radius mm	ME	Preis EUR	per
103 398 076	650	335	GT	40,05	1 GT
103 378 330	700	365	GT	74,83	1 GT
103 378 331	750	385	GT	69,01	1 GT
103 378 332	850	435	GT	79,83	1 GT

Produktgruppe 300 340



Schwenkkorb

Material: Stahl
Oberfläche: silberfarbig RAL 9006

Art.Nr.	Länge mm	Radius mm	ME	Preis EUR	per
103 398 196	650	335	ST	17,39	1 ST
103 378 452	700	365	ST	34,78	1 ST
103 378 453	750	385	ST	31,87	1 ST
103 378 454	850	435	ST	37,28	1 ST

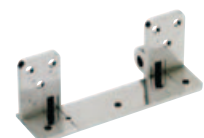
Produktgruppe 300 340



Befestigungslasche

Art.Nr.	Material	Oberfläche	ME	Preis EUR	per
103 378 447	Kunststoff	silberfarbig RAL 9006	ST	1,53	1 ST

Produktgruppe 300 340





Mitnehmerwinkel

Art.Nr.	Material	Oberfläche	ME	Preis EUR	per
103 378 446	Kunststoff	silberfarbig RAL 9006	ST	2,21	1 ST

Produktgruppe 300 340



1



Eckschrank Drehbeschlag Recorner maxx

- Keine Mittelsäule
- Optimale Raumaussnutzung für "sperriges" Gut
- Mechanik ist praktisch unsichtbar
- Höhenflexible Bodenpositionierung

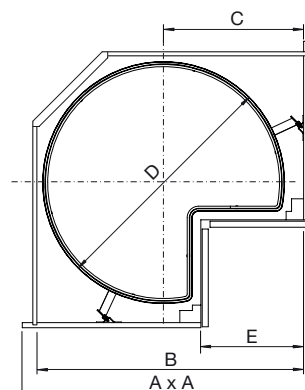
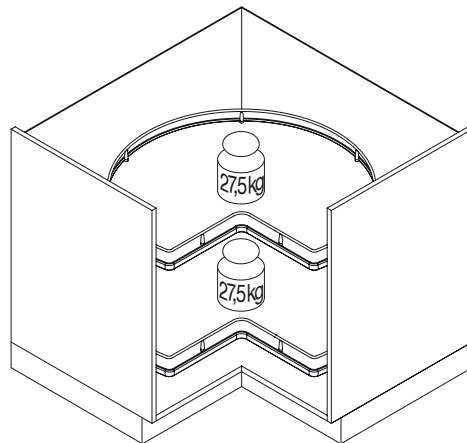
Lieferumfang:

2 Stk. 3/4 Holzböden mit Reling
2 Traversleisten
2 Seitenbefestigungen zur werkzeuglosen Höhenverstellung

Tragkraft: 27,5 kg
Material: Reling Stahl/Boden Holz

Art.Nr.	KB mm	ø mm	Oberfläche	ME	Preis EUR	per
103 378 852	800	680	verchromt/weiß	GT	344,66	1 GT
103 378 853	800	680	silberfarbig RAL 9006/grau	GT	317,09	1 GT
103 378 850	900	760	verchromt/weiß	GT	356,33	1 GT
103 378 851	900	760	silberfarbig RAL 9006/grau	GT	338,30	1 GT

Produktgruppe 300 340

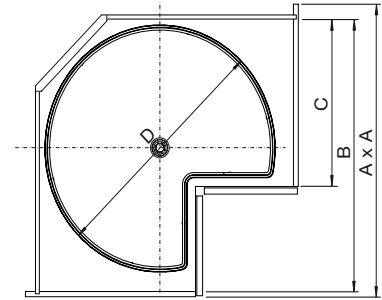


A x A (mm)	B (mm)	C (mm)	D (mm)	E (mm)
900 x 900	835	440	760	< 335
800 x 800	745	390	680	< 235



Eckschrank Drehbeschlag mit Dreiviertelkreisböden Recorner

- Mit Dreiviertelböden aus Stahldraht silber
- Für geteilte Ecktüren
- Die Mittelachse für die Drehkörbe ist starr eingebaut



Lieferumfang:

2 Drehböden
Standrohr mit Anschraubplatte oben und unten

Material: Stahl
Oberfläche: silberfarbig RAL 9006

Art.Nr.	KB mm	Einbauhöhe mm	ø mm	ME	Preis EUR	per
103 378 155	800 x 800/900 x 900	650-710	720	GT	97,47	1 GT
103 378 156	1050 x 1050	650-710	820	GT	118,78	1 GT

Produktgruppe 300 340

A x A	D	B	C		
800 x 800	720	> 760	> 445	> 445	> 445
900 x 900	720	> 760	> 445	> 445	> 445
1050 x 1050	820	> 860	> 535	> 495	> 535

(mm)

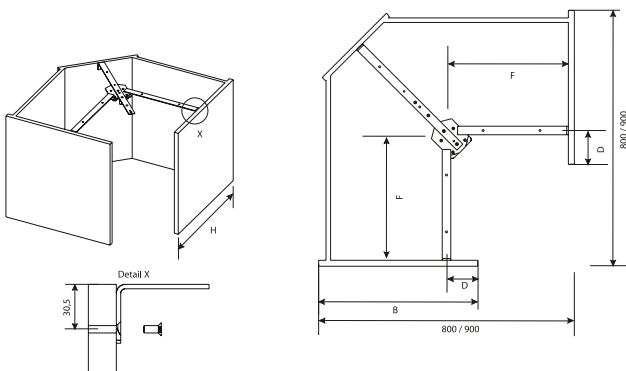
Drehbeschlag FLEXIBEL

- Die Montage bzw. Demontage ist mit wenigen Handgriffen durchführbar
- Stabile und kompakte Beschlagskonstruktion aus Stahlblech
- 3-dimensionale Türeinstellmöglichkeiten
- Geräuscharme und sanfte Schließtechnik (integrierte Dämpfung)
- Einstellmöglichkeiten für Dämpferkraft und Türen sind gut und übersichtlich angeordnet
- Alle Teile im Set verpackt inkl. Lagerdrehkreuz und Montageanleitung
- Passender Drehboden ProArc Art.Nr. 103 370 095 (KB 800 mm) bzw. 103 370 099 (KB 900 mm)

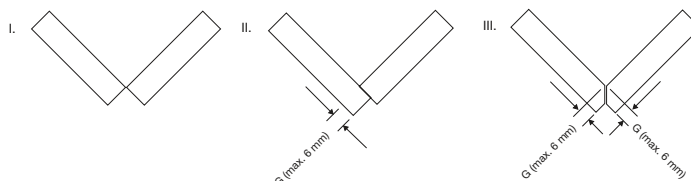
Korpusbreite: 800-900 mm
Material: Stahl
Oberfläche: weiß RAL 7035

Art.Nr.	Einbauhöhe mm	Einbautiefe mm	Korpusseitenstärke mm	ME	Preis EUR	per
103 378 780	635-790	555-565	16-19	GT	160,16	1 GT

Produktgruppe 300 340



	H	F	D
B (800)	555	372	199
	560	367	204
	565	362	209
B (900)	555	428	103
	560	423	108
	565	418	113





Drehboden ProArc

- Vollintegrierte Anti-Rutschfolie
- Leicht zu reinigen

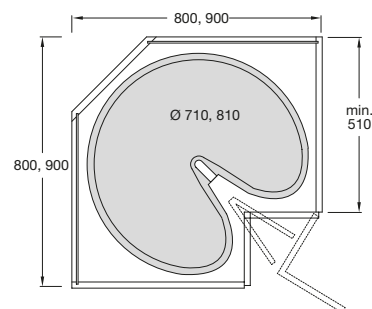
Ausführung: Dreiviertelkreis
 Verwendung: Unterschrank
 Material: Polystyrol
 Oberfläche: alugrau

Art.Nr.	KB mm	ø mm	ME	Preis EUR	per
103 370 095	800	710	ST	54,50	1 ST
103 370 099	900	810	ST	56,50	1 ST

Produktgruppe 300

Notwendiger Zusatzartikel

Art.Nr.	Beschreibung	ME	Preis EUR	per
103 370 093	NINKA Drehbeschlag mit Bremse 1 ProArc für Art.Nr. 103 370 095, 099, 100	GT	20,70	1 GT



Segment Drehboden Standard

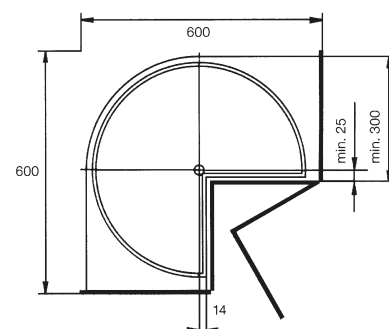
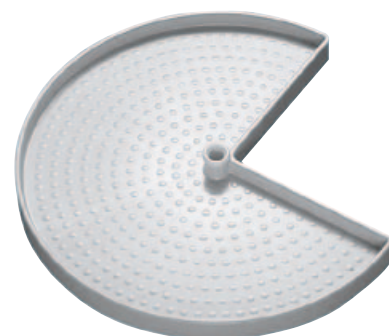
Ausführung: Dreiviertelkreis
 Verwendung: Hänge-Eckschrank
 Material: Polystyrol
 Oberfläche: alugrau

Art.Nr.	KB mm	ø mm	ME	Preis EUR	per
103 370 115	600	530	ST	27,45	1 ST

Produktgruppe 300

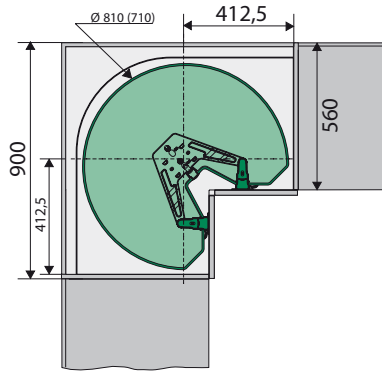
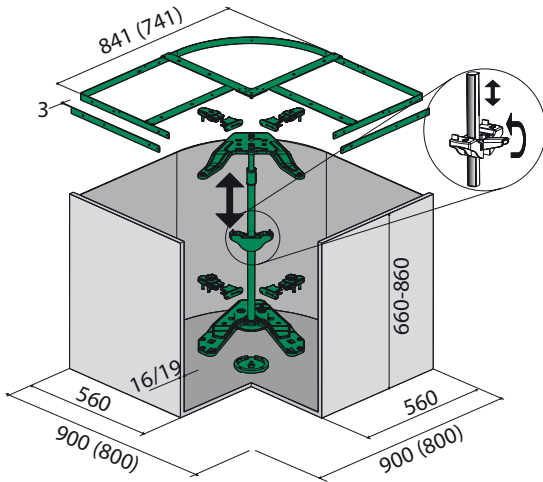
Notwendiger Zusatzartikel

Art.Nr.	Beschreibung	ME	Preis EUR	per
103 370 116	NINKA Drehbeschlag mit Bremse 3 Standard, L 923 mm, für Art.Nr. 103 370 113, 115	ST	23,20	1 ST



Faltdür - Eckschrank - Drehbeschlag REVO 90°

- Korpusmaß 800 x 800 und 900 x 900 mm
- Lichte Schrankhöhe 660-860 mm
- 3-dimensionale Verstellung
- Achse stufenlos verstellbar
- Werkzeuglose Türmontage
- Gedämpfte Schließbewegung



Anwendungsbeispiel mit 3/4 ARENA STYLE
Tablar

Drehbeschlag REVO 90°

- Lichte Schrankhöhe 660-860 mm
- Korpusmaß 800 x 800 und 900 x 900 mm
- 3-dimensionale Verstellung
- Variables Teleskoprohr
- Werkzeuglose Türmontage
- Werkzeuglose Einstellung der Schließgeschwindigkeit

Hinweis:

Neben den 3/4-Tablaren REVO 90° passen auch die 3/4-Kunststoffböden ProArc
Art.Nr. 103 370 095 ø 710 mm und
Art.Nr. 103 370 099 ø 810 mm

(Die Beschlagsgarnitur ist gerichtet für 2 Böden: 1 Boden wird fix auf dem unteren Beschlagsende montiert und 1 Boden in der Höhe variabel positionierbar über Drehbodenträger)

Lieferumfang:

Drehbeschlag
4 Frontbefestigungen
1 Kurvenscheibe
1 Drehbodenträger



Art.Nr.	Material	Oberfläche	ME	Preis EUR	per
103 378 620	Stahl kunststoffbeschichtet	silber	GT	128,10	1 GT

Produktgruppe 300

Oberbodenwinkel REVO 90°

Material: Stahl
Oberfläche: verzinkt

Art.Nr.	KB mm	B x H x T mm	ME	Preis EUR	per
103 378 622	900 x 900	841 x 25 x 841	ST	49,95	1 ST

Produktgruppe 300



Oberbodenwinkel für feste Rückwand REVO 90°

Material: Stahl
Oberfläche: verzinkt

Art.Nr.	B x H x T mm	ME	Preis EUR	per
103 378 623	450 x 40 x 450	ST	38,85	1 ST

Produktgruppe 300



1

3/4 ARENA STYLE Tablar REVO 90°

Material: Boden Holz/Reling Stahl
Oberfläche: weiß/verchromt poliert

Art.Nr.	Korpusmaß mm	ø mm	ME	Preis EUR	per
103 378 630	800 x 800	710	ST	107,00	1 ST
103 378 631	900 x 900	810	ST	125,00	1 ST

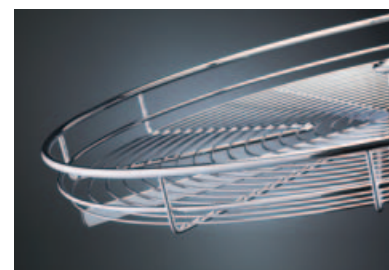
Produktgruppe 300

**3/4 Drahttablar REVO 90°**

Material: Stahl
Oberfläche: silberfarbig RAL 9006

Art.Nr.	ø mm	Korpusmaß mm	ME	Preis EUR	per
103 378 626	700	800 x 800	ST	90,80	1 ST
103 378 628	800	900 x 900	ST	111,50	1 ST

Produktgruppe 300

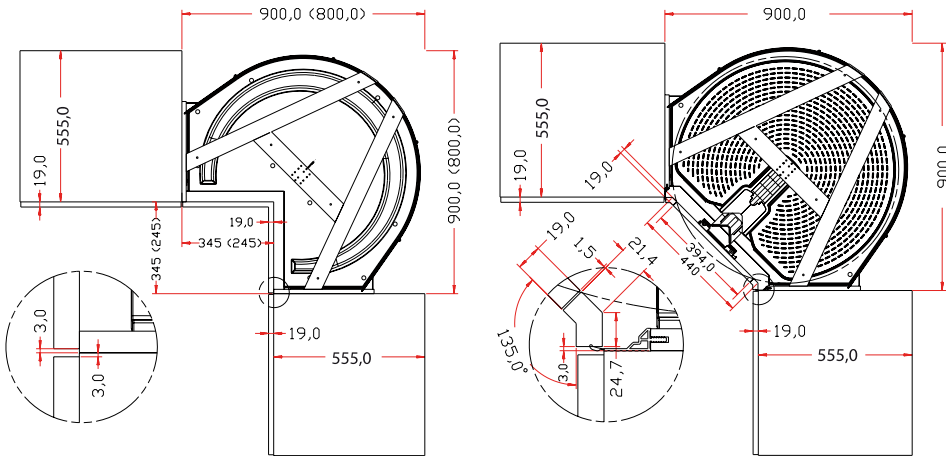


ninka®

Mondo Eckschrank-Drehbeschlag

1

- Optimale Ausnutzung der symmetrischen Küchenecke
- Planungsmaß 800 x 800 bzw. 900 x 900 mm
- Korpusseitenhöhe 720 mm
- Korputiefe 555 mm
- Wird als komplett vormontierter Eckschrank inkl. 7 Stück Sockelfüßen (100 mm) und Sockeladaptern geliefert
- Einfache Montage mit Nachbarelementen durch Holzseiten
- Korpusinnenfarbe in Lichtgrau
- ninka Drehbodensystem ProArc alugrau, Antirutsch-Folie metallic 2 Stück
- Soft-Close-Mechanismus für durchlaufende Türen
- Individuelle Frontenanpassung durch Kunden
- Versandfertig verpackt - optimal zu handhaben



ninka®

Mondo Eckschrank-Drehbeschlag

Material: Stahl/Kunststoff
Oberfläche: silberfarbig RAL 9006

Art.Nr.	KB mm	Verwendung	ME	Preis EUR	per
103 370 080	900	Diagonaltür	ST	440,00	1 ST
103 370 083	800	Winkelfalttür 90 Grad	ST	428,00	1 ST
103 370 084	900	Winkelfalttür 90 Grad	ST	437,00	1 ST

Produktgruppe 300



ninka®

Sockelfuß-Set

Hinweis:
1 GT = 7 Stück

Art.Nr.	Verwendung	Material	Oberfläche	ME	Preis EUR	per
103 370 079	Sockelhöhe 150 mm	Kunststoff	schwarz	GT	7,50	1 GT

Produktgruppe 300





Eckschrank Drehbeschlag Recorner maxx

- Optimale Raumausnutzung für „sperriges“ Gut
- Mechanik ist praktisch unsichtbar
- Höhenflexible Bodenpositionierung
- Platzsparende Konstruktion

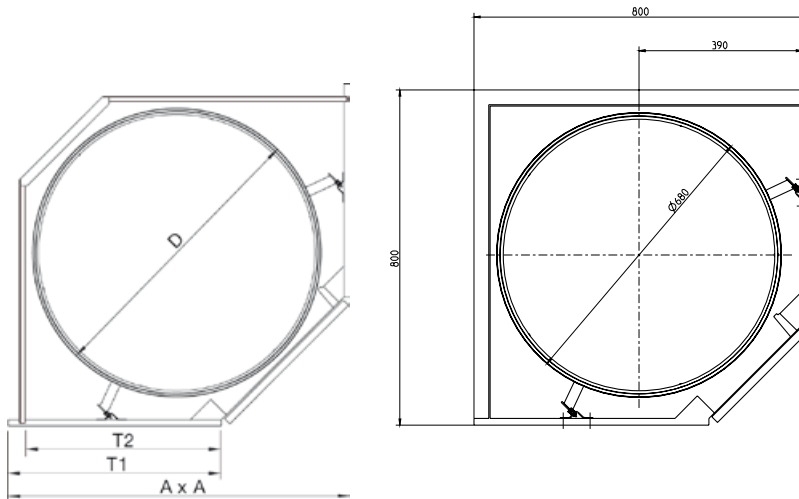
Lieferumfang:

2 Stk. 4/4 Holzböden mit Reling
 2 Traversleisten
 2 Seitenbefestigungen zur werkzeuglosen Höhenverstellung

Tragkraft: 27,5 kg
 Material: Holz/Stahl

Art.Nr.	KB mm	ø mm	Oberfläche	ME	Preis EUR	per
103 378 856	800	680	verchromt	GT	369,05	1 GT
103 378 857	800	680	silberfarbig RAL 9006	GT	351,03	1 GT
103 378 854	900	760	verchromt	GT	380,72	1 GT
103 378 855	900	760	silberfarbig RAL 9006	GT	362,69	1 GT

Produktgruppe 300 340



A x A (mm)	T1 (mm)	T2 (mm)	D (mm)
900 x 900	540 - 570	> 505	760
800 x 800	540 - 570	> 505	680



Eckschrank Drehbeschlag Recorner

- Für Unterschränke
- Für aufliegende Diagonaltüren
- Vollkreisdrehböden aus Stahldraht silber
- Die Mittelachse für die Drehkörbe ist starr eingebaut

Lieferumfang:

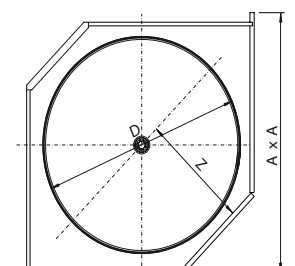
2 Drehböden
 Standrohr mit Abschraubplatte oben und unten

Material: Stahl
 Oberfläche: silberfarbig RAL 9006

Art.Nr.	KB mm	Einbauhöhe mm	ø mm	ME	Preis EUR	per
103 378 150	800 x 800/900 x 900	650-710	720	GT	98,63	1 GT

Produktgruppe 300 340

A x A (mm)	D (mm)	Z (mm)
800 x 800	720	≥ 375
900 x 900	720	≥ 375
1050 x 1050	820	≥ 425



ninka®

Drehboden ProArc

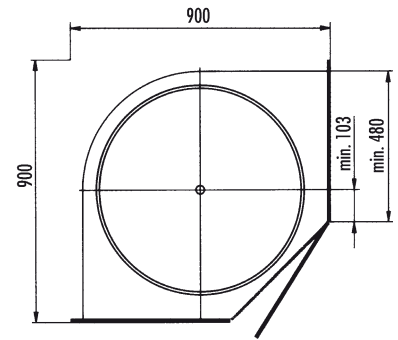
- Vollintegrierte Anti-Rutschfolie
- Leicht zu reinigen

Ausführung: Vollkreis
 Verwendung: Unterschrank
 Material: Polystyrol
 Oberfläche: alugrau

Art.Nr.	KB mm	ø mm	ME	Preis EUR	per
103 370 100	900	710	ST	54,50	1 ST

Produktgruppe 300

Notwendiger Zusatzartikel					
Art.Nr.	Beschreibung	ME	Preis EUR	per	
103 370 093	NINKA Drehbeschlag mit Bremse 1 ProArc für Art.Nr. 103 370 095, 099, 100	GT	20,70	1 GT	



ninka®

Segment Drehboden Standard

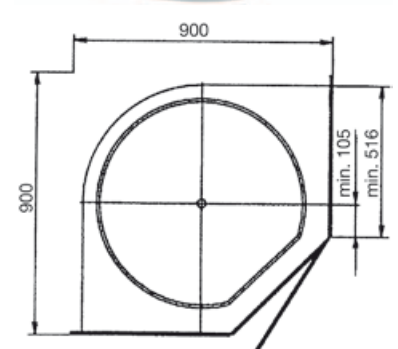
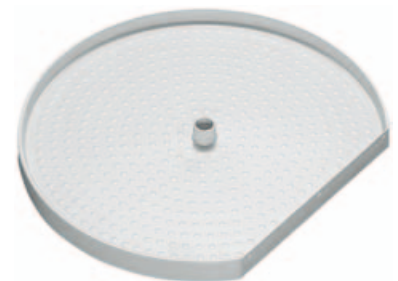
- Karusell-Drehbeschlag für Hänge-Eckschrank
- Zwei Karusellböden werden einfach auf das Rohr des Drehbeschlages aufgesteckt
- Durch den Bremsbeschlag werden die Böden im Schrankausschnitt synchron arretiert

Ausführung: Segmentkreis
 Material: Polystyrol
 Oberfläche: alugrau

Art.Nr.	KB mm	ø mm	Verwendung	ME	Preis EUR	per
103 370 113	600	530	Hängeschrank	ST	27,45	1 ST
103 370 129	900	820	Unterschrank	ST	45,90	1 ST

Produktgruppe 300

Notwendiger Zusatzartikel					
Art.Nr.	Beschreibung	ME	Preis EUR	per	
103 370 092	NINKA Drehbeschlag mit Bremse 2 Standard, L 620 mm, für Art.Nr. 103 370 129	GT	17,80	1 GT	
103 370 116	NINKA Drehbeschlag mit Bremse 3 Standard, L 923 mm, für Art.Nr. 103 370 113, 115	ST	23,20	1 ST	



ninka®**Drehbeschlag mit Bremse 1 ProArc**

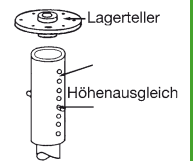
- Die Karussellböden werden auf der drehbaren Achse aufgesteckt
- Rohr Stahl verchromt
- Lagerteile aus Kunststoff

Passend zu:

Art.Nr. 103 370 095, 103 370 099 und 103 370 100

Art.Nr.	Länge mm	Einbauhöhe mm	ME	Preis EUR	per
103 370 093	620	667-730	GT	20,70	1 GT

Produktgruppe 300



1

ninka®**Drehbeschlag mit Bremse 2 Standard**

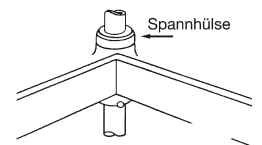
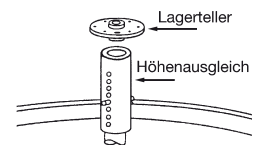
- Justierzapfen und Bremsnocken
- Lagerbuchse, gelochte Rohrachse
- Die Karussellböden werden auf der drehbaren Achse aufgesteckt
- Rohr Stahl verchromt
- Lagerteile aus Kunststoff

Passend zu:

Art.Nr. 103 370 129

Art.Nr.	Länge mm	Einbauhöhe mm	ME	Preis EUR	per
103 370 092	620	667-730	GT	17,80	1 GT

Produktgruppe 300

**ninka®****Drehbeschlag mit Bremse 3 Standard**

- Justierzapfen und Bremsnocken
- Lagerbuchse, gelochte Rohrachse
- Die Karussellböden werden auf der drehbaren Achse aufgesteckt
- Rohr Stahl verchromt
- Lagerteile aus Kunststoff

Passend zu:

Art.Nr. 103 370 113 und 103 370 115

Art.Nr.	Länge mm	ME	Preis EUR	per
103 370 116	923	ST	23,20	1 ST

Produktgruppe 300

