

Gestaltungsvielfalt für die Küche

... Innovationen by VAUTH-SAGEL

1





HSA Hochschrankauszug

- Easy Fit werkzeugloses montieren des Rahmens auf der Führung
- Stabilisierung der Front durch Frontleisten
- Höhenverstellbare Korbmontage durch Funktionsclip - sicherer Halt und geräuscharm
- Führung mit hochbelastbaren Rollen für eine Gesamtbelastung von 120 kg
- Lieferbar in den Korbvarianten Premea Artline und Saphir



HSA Rohrrahmen

- Rahmen verstellbar
- Vollauszug mit hochbelastbaren Rollen für leichten und leisen Lauf
- 2 Integrierte Dämpfungen im Rahmen oben und Führung
- 3D-Front-Verstellung
- Rahmen in der Höhe 250 mm teleskopierbar

Lieferumfang:

Rohrrahmen inkl. obere Dämpfung
 Rollführung inkl. Dämpfung
 Frontbefestigung Korpusbreite 300 mm

Korpusbreite: 300 mm
 Einbautiefe: 503 mm
 Tragkraft: 120 kg
 Material: Stahl



Art.Nr.	Einbauhöhe mm	Oberfläche	ME	Preis EUR	per
103 378 434	650-950	silberfarbig RAL 9006	GT	234,95	1 GT
103 378 435	950-1200	silberfarbig RAL 9006	GT	238,99	1 GT
103 378 436	1200-1450	silberfarbig RAL 9006	GT	238,99	1 GT
103 378 437	1450-1700	silberfarbig RAL 9006	GT	250,10	1 GT
103 378 438	1700-1950	silberfarbig RAL 9006	GT	251,61	1 GT
103 378 439	1900-2140	silberfarbig RAL 9006	GT	252,62	1 GT
103 378 440	2140-2330	silberfarbig RAL 9006	GT	253,63	1 GT
103 378 443	1200-1450	seidengold	GT	247,70	1 GT
103 378 444	1700-1950	seidengold	GT	260,20	1 GT
103 378 445	1900-2140	seidengold	GT	261,70	1 GT

Produktgruppe 300 340



Lieferumfang ohne Tablare

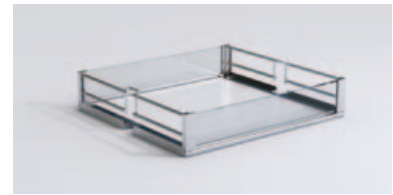


Einhängekorb Premea Artline

B x H x T: 250 x 80 x 460 mm
 Korpusbreite: 300 mm
 Material: Reling Stahl/Boden MDF/Seitenteile Glas

Art.Nr.	Oberfläche	ME	Preis EUR	per
103 378 534	seidengold/perlgrau/satiniert	ST	62,00	1 ST
103 378 570	verchromt/weiß/klar	ST	87,37	1 ST
103 378 571	silberfarbig RAL 9006/grau/satiniert	ST	61,81	1 ST

Produktgruppe 300 340

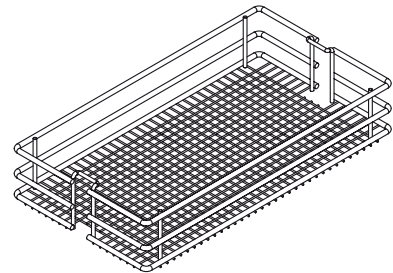


Einhängekorb Saphir

Material: Stahl

Art.Nr.	B x H x T mm	KB mm	Oberfläche	ME	Preis EUR	per
103 378 886	250 x 80 x 460	300	verchromt	ST	33,30	1 ST
103 378 887	250 x 80 x 460	300	silberfarbig RAL 9006	ST	33,89	1 ST
103 378 888	350 x 80 x 460	400	verchromt	ST	44,28	1 ST
103 378 889	350 x 80 x 460	400	silberfarbig RAL 9006	ST	38,71	1 ST
103 378 803	350 x 80 x 460	400	seidengold	ST	37,80	1 ST
103 379 010	550 x 80 x 460	600	verchromt	ST	51,96	1 ST
103 379 011	550 x 80 x 460	600	silberfarbig RAL 9006	ST	45,29	1 ST

Produktgruppe 300 340

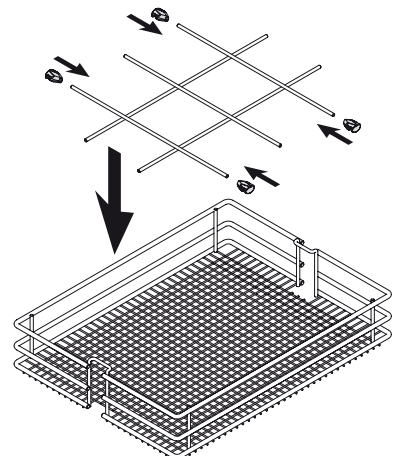


HSA Korbeinteilung

Material: Stahl

Art.Nr.	Verwendung	Oberfläche	ME	Preis EUR	per
103 378 846	Korbbreite 250 mm	verchromt	ST	9,63	1 ST
103 378 845	Korbbreite 250 mm	silberfarbig RAL9006	ST	8,15	1 ST
103 378 848	Korbbreite 350 mm	verchromt	ST	18,03	1 ST
103 378 847	Korbbreite 350 mm	silberfarbig RAL9006	ST	11,45	1 ST

Produktgruppe 300 340





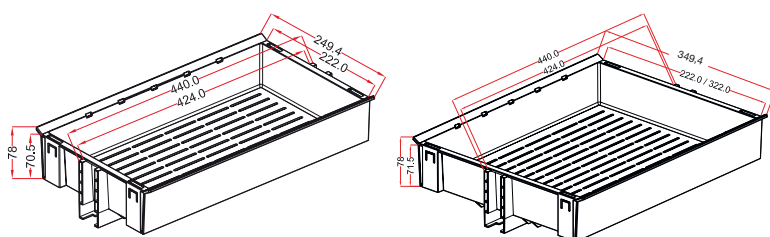
HSA Einhängeschale Kunststoff

- Boden mit Antirutsch-Oberfläche
- Version mit Reling: Reling ist höhenverstellbar

Material: Kunststoff
Oberfläche: alugrau

Art.Nr.	B x H x T mm	KB mm	Ausstattung	ME	Preis EUR	per
103 378 965	249,4 x 78 x 440	300	ohne Reling	ST	17,50	1 ST
103 378 967	249,4 x 78 x 440	300	mit Reling	ST	24,35	1 ST
103 378 968	349,4 x 78 x 440	400	mit Reling	ST	32,95	1 ST
103 378 966	349,4 x 78 x 440	400	ohne Reling	ST	23,40	1 ST

Produktgruppe 300 340



Trennstab zu Einhängeschale

Material: Kunststoff
Oberfläche: grau

Art.Nr.	KB mm	ME	Preis EUR	per
103 378 969	300	ST	1,43	1 ST
103 378 970	400	1,61	1 ST	

Produktgruppe 300 340



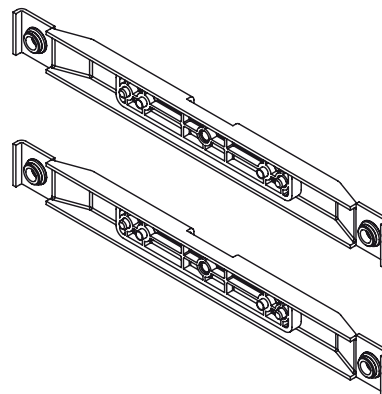
HSA Frontbefestigung

Lieferumfang:
2 Stück Frontbefestigungen

Material: Stahl

Art.Nr.	KB	Oberfläche	ME	Preis EUR	per
103 378 463	300	silberfarbig RAL 9006	GT	13,52	1 GT
103 378 804	300	seidengold	GT	13,20	1 GT
103 378 487	400	seidengold	GT	19,35	1 GT
103 378 464	400	silberfarbig RAL 9006	GT	18,83	1 GT
103 378 465	600	silberfarbig RAL 9006	GT	19,14	1 GT

Produktgruppe 300 340



LIBELL – eine Vielfalt an Anwendungen

1



PERFEKTE HARMONIE VON FARBEN UND MATERIALIEN

Warme, natürliche Farbstimmungen prägen die aktuellen Trends der Möbelwelt. Das edle Anthrazit der funktionalen Innenausstattung integriert sich zurückhaltend und verleiht dem Möbel und dessen Erscheinung noch mehr Wichtigkeit.



HARMONIE ZUM WOHLFÜHLEN

Der Wohnraum und seine Möbel erhalten Persönlichkeit durch die sorgsame Wahl von Materialien und Farben.

Schlichte und elegante Möbelausstattungen ermöglichen eine individuelle Organisation und schenken jedem Objekt einen ganz besonderen Mehrwert.



IHRE WOHNUNG, IHRE OASE



PLENO Vorratsschrank inkl. Tablare Libell

1

- Hochschrankauszug für Möbel mit scharnierten Türen
- Korbgröße: B x T x H = 327 x 418 x 92 mm bzw. 477 x 418 x 92 mm
- Kugelgelagertes Führungssystem mit gedämpften Ausfahranschlag (Softstopp)
- Aufsteckbare Rahmenteile für Verlängerung auf mittlere bzw. ganze Höhe
- Tragkraft: 80 kg
- Öffnungswinkel 110°
- Individuelle Höhenverstellung der Tablare
- Einfache Montage, auch nachträglich im fertigen Schrank mit scharnierten Türen

Lieferumfang:

Tragrahmen

4 bzw. 5 Einhängetabulare Libell

4 bzw. 5 Antirutschmatten Libell

Lichte Korpusstiefe mind.:

500 mm

Material:

Stahl

Oberfläche:

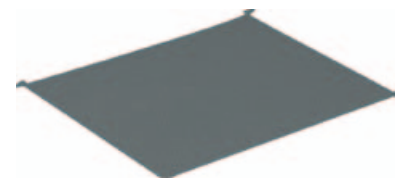
anthrazit

Art.Nr.	KB mm	Korbanzahl	Lichte Höhe mm	Lichte Korpusbreite mind. mm	ME	Preis EUR	per
103 370 393	450	4	mind. 1.300	412	GT	507,00	1 GT
103 370 394	600	4	mind. 1.300	562	GT	559,00	1 GT
103 370 395	450	4	mind. 1.600	412	GT	554,00	1 GT
103 370 396	600	4	mind. 1.600	562	GT	606,00	1 GT
103 370 397	450	5	mind. 1.900	412	GT	612,00	1 GT
103 370 398	600	5	mind. 1.900	562	GT	673,00	1 GT

Produktgruppe 300 341

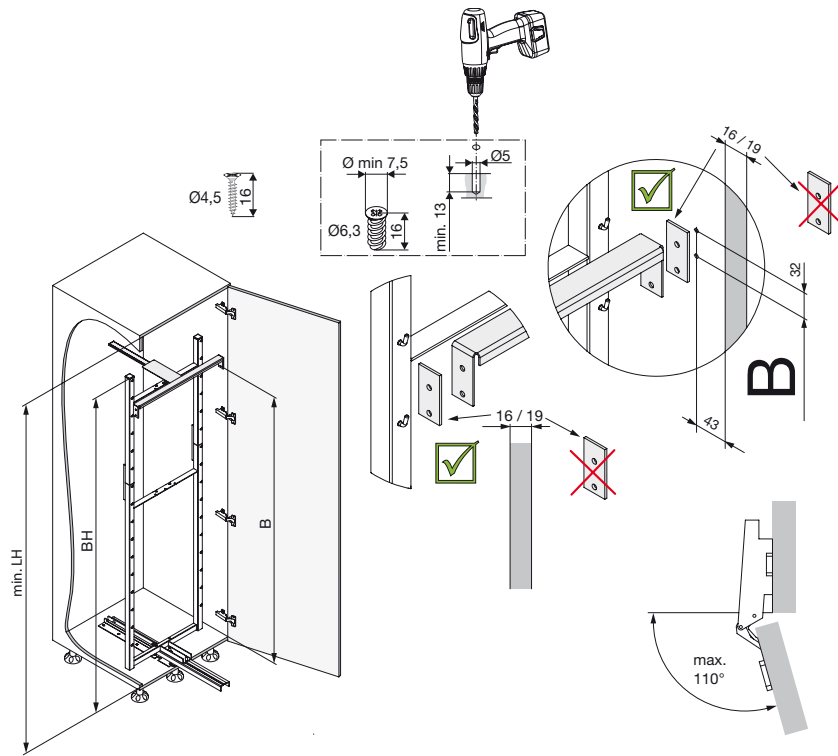
Zubehör

Art.Nr.	Beschreibung	ME	Preis EUR	per
103 370 399	PEKA LIBELL Unterteilungselement magnetisch 90 x 90 x 26/3 mm, anthrazit	ST	8,43	1 ST

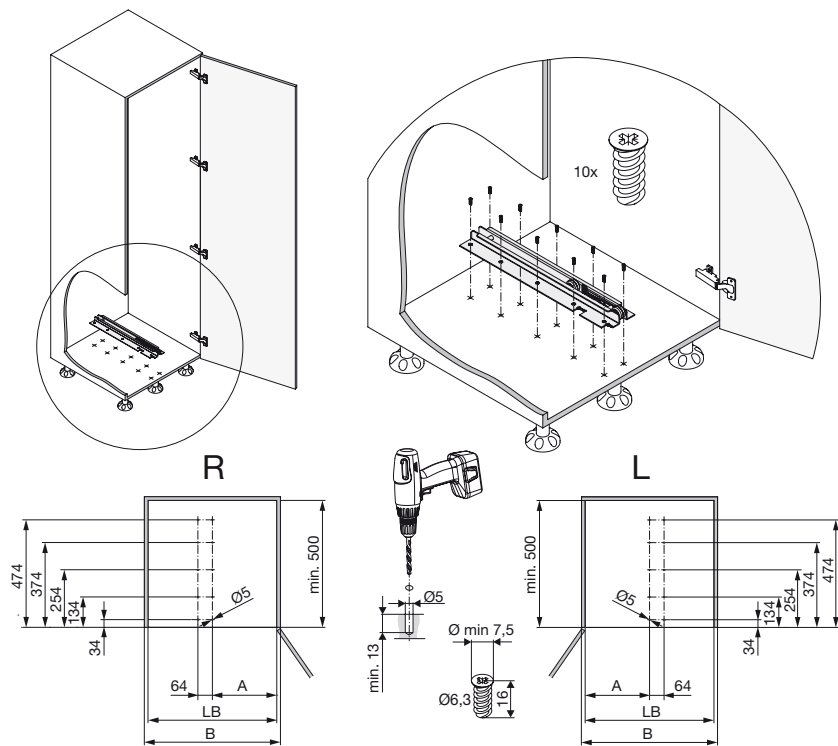


Antirutschmatte





min.LH	BH	B
1900	1715	1534
1600	1412	1231
1300	1104	928



B	A	LB min.	LB max.
450	209	412	418
600	284	562	568

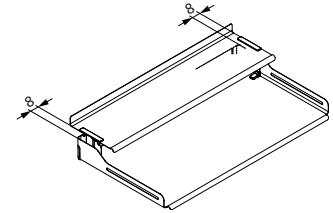
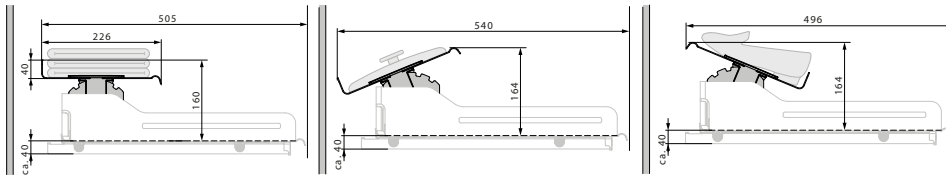
PLENO Zusatztablar

- Zum Aufsetzen mit Magnetfuß auf dem Einhängetablar Pleno Libell
- Ablagefläche kann in 3 Positionen verstellt werden

Verwendung für: Einhängetablar Pleno Libell
 Material: Stahl
 Oberfläche: anthrazit

Art.Nr.	B x H x T mm	passend zu	ME	Preis EUR	per
103 370 519	309 x 160/164 x 226	KB 450 mm	ST	60,40	1 ST
103 370 520	459 x 160/164 x 226	KB 600 mm	ST	61,60	1 ST

Produktgruppe 300 341



PLENO Holzboxen-Set "niedrig"

- Passend zu Einhängetablar Pleno Libell

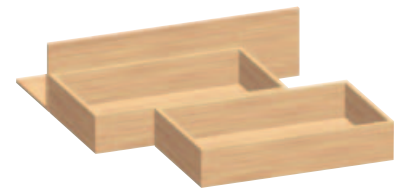
Lieferumfang:

1 x Leiste quer (B x H x T: 473/323 x 87 x 102 mm)
 2 x Box klein, tief (B x H X T: 247 x 50 x 148 mm)

Höhe: 50/87 mm
 Material: Eiche
 Oberfläche: hell

Art.Nr.	passend zu	ME	Preis EUR	per
103 370 382	Einhängetablar Pleno Libell KB 450 mm	GT	247,50	1 GT
103 370 383	Einhängetablar Pleno Libell KB 600 mm	GT	260,00	1 GT

Produktgruppe 300 341



Pleno mit Holzboxen "niedrig" und "hoch"

PLENO Holzboxen-Set "hoch"

- Passend zu Einhängetablar Pleno Libell

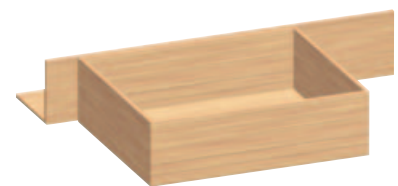
Lieferumfang:

1 x Leiste quer (B x H x T: 473 x 87 x 102 mm)
 1 x Box groß, hoch (B x H X T: 247 x 87 x 296 mm)

Höhe: 87 mm
 Material: Eiche
 Oberfläche: hell

Art.Nr.	passend zu	ME	Preis EUR	per
103 370 384	Einhängetablar Pleno Libell KB 600 mm	GT	195,00	1 GT

Produktgruppe 300 341



Hochschrank 495 ClickFixx

- ClickFixx (werkzeuglose Schnellmontage von Front auf Rohrrahmen)
- Justierung der Front über Exzentrerschrauben
- Beste Laufeigenschaften der Auszüge mit Einlaufdämpfung Softstopp Plus und automatischer Synchronisation



Rohrrahmen höhenverstellbar ClickFixx

- Die Front- und Rohrrahmenverbindungen werden werkzeuglos eingeklipst

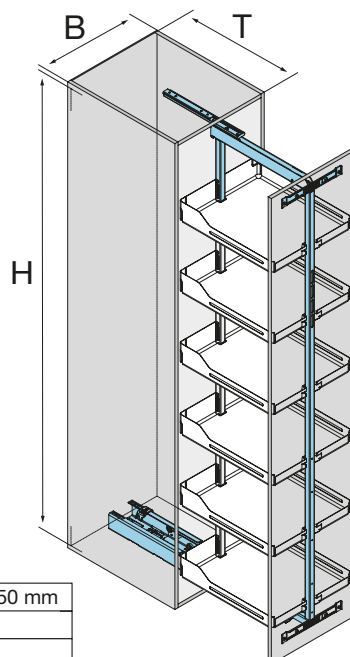
Hinweis:

Führungen und Frontbefestigungen sind extra zu bestellen
Lichte Höhe: Höhe Rohrrahmen + Höhe Auszug

Einbautiefe: 505 mm
Material: Stahl
Oberfläche: anthrazit

Art.Nr.	Höhe mm	ME	Preis EUR	per
103 370 416	845-1245	ST	123,00	1 ST
103 370 417	1145-1545	ST	121,00	1 ST
103 370 418	1545-1945	ST	134,50	1 ST
103 370 419	1740-2205	ST	137,00	1 ST

Produktgruppe 300 341



B = Elementbreite	150/200/300/400/450 mm
T = Lichte Tiefe	505 mm
H = Lichte Höhe	900-2260 mm

Vollauszug Compact ClickFixx

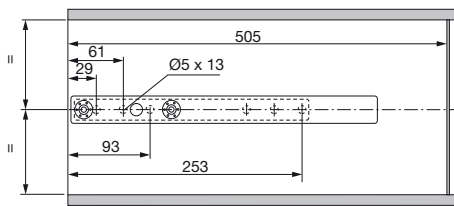
- Beste Laufeigenschaften des Vollauszuges Compact Synchro dank neuester Rollentechnologie
- Einlaufdämpfung Softstopp Plus (unten), Softstopp (oben) und automatischer Synchronisation
- Der Auszug wird kurz vor dem Schließen sanft gestoppt und schließt auf den letzten Zentimetern geräuschlos und selbstständig mit einer weichen und sanften Schließbewegung.
- Werkzeuglose Schnellmontage durch ClickFixx

Einbautiefe: 505 mm
 Tragkraft: 120 kg
 Material: Stahl
 Oberfläche: anthrazit

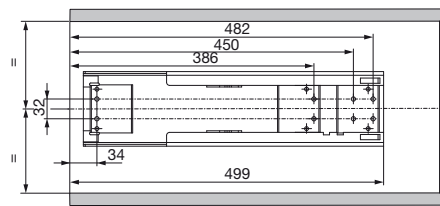


Art.Nr.	B x H x T mm	Auszugsweg mm	ME	Preis EUR	per
103 370 367	120 x 55 x 490	480	ST	146,50	1 ST

Produktgruppe 300 341



Montage obere Korpuschiene



Montage untere Korpuschiene



Öffnungssystem eTouch

Elektrischer Türöffner für Vollauszug Compact ClickFixx

- Griffloses Öffnen durch leichtes Drücken auf die Front
- Jederzeit nachrüstbar

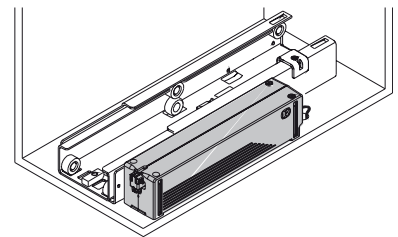
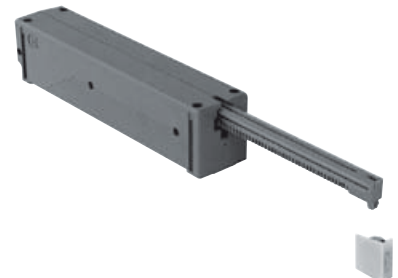
Hinweis:

Der Frontsensor muss installiert sein und Kontakt zur Front haben.
 Keine Lagerware (Lieferzeit ca. 2 Wochen)!

Lieferumfang:

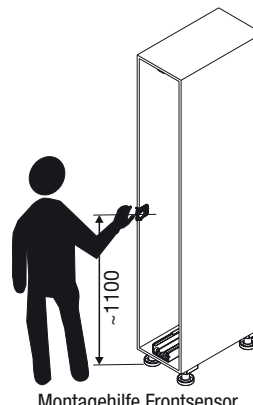
- Frontsensor inkl. Batterie (CR 2032 3V) und Montagehilfe
- Anschlusskabel schwarz mit Euro-Flachstecker, Länge 1500 mm
- 4 Spax-Schrauben 4,5 x 75 mm

Verwendung: Nur in Verbindung mit Vollauszug Compact ClickFixx
 Spannung: 230 V
 Tragkraft: 120 kg
 Material: Kunststoff
 Oberfläche: grau

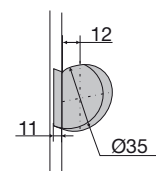


Art.Nr.	B x H x T mm	KB mm	ME	Preis EUR	per
103 370 356 •	68 x 333 x 77	min. 300	GT	899,00	1 GT

Produktgruppe 300 341



Montagehilfe Frontsensor



Frontsensor



Einfachauszug Single ClickFixx

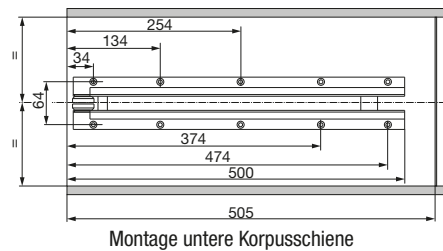
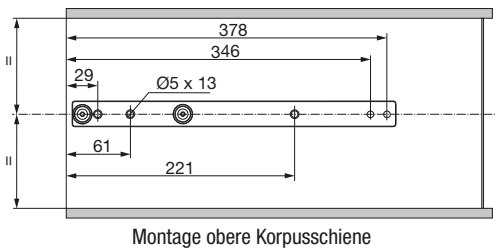
- Einlaufdämpfung Softstopp Plus (unten), Softstopp (oben) und automatischer Synchronisation
- Werkzeuglose Schnellmontage durch ClickFixx

Einbautiefe: 505 mm
 Tragkraft: 100 kg
 Material: Stahl
 Oberfläche: anthrazit



Art.Nr.	B x H x T mm	Auszugsweg mm	ME	Preis EUR	per
103 370 368	79 x 55 x 495	380	ST	112,50	1 ST

Produktgruppe 300 341



Öffnungsdämpfung Softopen

- Jederzeit nachrüstbar
- Wird einfach in die untere Führung eingeklippt

Material: Kunststoff
 Oberfläche: grau



103 370 361

103 370 369

Art.Nr.	Verwendung für	B x H x T mm	ME	Preis EUR	per
103 370 361	Vollauszug Compact ClickFixx	60 x 27 x 295	ST	^ 19,65	1 ST
103 370 369	Einfachauszug Single ClickFixx	22 x 29 x 199	ST	^ 24,40	1 ST

Produktgruppe FNT



Einhängetablar Libell

- Für Hochschrankauszug 495
- Harmonische Einheit von Tablar und Tragrahmen
- Optimale Platzausnutzung bis an den äußersten Rand aufgrund der Dünnwandigkeit
- Tablare lassen sich dank fehlender Ecken und der runden Formsprache angenehm reinigen
- Tablarböden und -seiten sind magnetisch

Hinweis:

Tablar für Korpusbreite 150 mm passend nur zu Einfachauszug Single ClickFixx!

Material: Stahl
 Oberfläche: anthrazit



Art.Nr.	B x H x T mm	KB mm	ME	Preis EUR	per
103 370 462	100 x 92 x 470	150	ST	43,85	1 ST
103 370 463	150 x 92 x 470	200	ST	45,25	1 ST
103 370 464	250 x 92 x 470	300	ST	31,70	1 ST
103 370 465	350 x 92 x 470	400	ST	38,15	1 ST
103 370 466	400 x 92 x 470	450	ST	39,30	1 ST

Produktgruppe 300 341

Unterteilungselement magnetisch Libell

- Magnetischer Unterteiler zu Libell-Tablaren - individuell positionierbar
- Kann direkt auf dem Tablar (Boden oder Seite) oder mit einer Antirutschmatte verwendet werden

Art.Nr.	B x H x T mm	Material	Oberfläche	ME	Preis EUR	per
103 370 399	90 x 90 x 26/3	Kunststoff	anthrazit	ST	8,43	1 ST

Produktgruppe 300 341



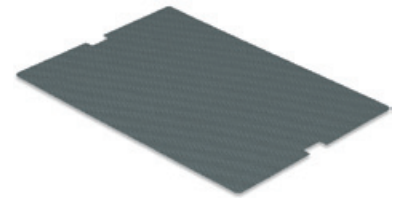
Antirutschmatte Libell 495

- Passend zu Einhängetablar Libell für Hochschrank 495
- Mit Rautenstruktur

Tiefe: 440 mm
 Materialstärke: 1 mm
 Material: Kunststoff, beidseitig gummiert
 Oberfläche: grau

Art.Nr.	Breite mm	passend zu	ME	Preis EUR	per
103 350 954	215	Einhängetablar Libell KB 300 mm	ST	4,70	1 ST
103 350 956	315	Einhängetablar Libell KB 400 mm	ST	6,57	1 ST
103 350 957	365	Einhängetablar Libell KB 450 mm	ST	7,33	1 ST

Produktgruppe 300



Fronthalter Set ClickFixx

- 3-dimensionale Justierbarkeit
- Werkzeugloser Zusammenbau durch ClickFixx

Lieferumfang:
2 Stück

Material: Stahl
 Oberfläche: anthrazit

Art.Nr.	KB mm	ME	Preis EUR	per
103 370 377	150/200	ST	44,80	1 ST
103 370 378	300	ST	17,50	1 ST
103 370 379	400/450	ST	20,50	1 ST

Produktgruppe 300 341



Stabilisator-Bügel Peka

- Zum zusätzlichen Stabilisieren der Front (Bügel wird über den Rohrrahmen gestülpt und an der Front befestigt)

Art.Nr.	Material	Oberfläche	ME	Preis EUR	per
103 370 387	Stahl	anthrazit	ST	3,56	1 ST

Produktgruppe 300 341



Zusatzhakensatz Peka

- Für stark ausgezogene höhenverstellbare Rohrrahmen
- Totale Nutzung der Rohrrahmenhöhe

Hinweis:

1 Paar = 2 Stück

Art.Nr.	Länge mm	Material	Oberfläche	ME	Preis EUR	per
103 370 388	125	Stahl	anthrazit	PAA	13,65	1 PAA

Produktgruppe 300 341



1

Vorratsbehälter-Set Peka

- Zum Einhängen im Hochschrank
- Transparente Kunststoff-Vorratsbehälter bieten eine hervorragende Übersicht
- Kein Eindringen von Feuchtigkeit dank Deckel mit Dosierschieber (Farbe grau)
- Ideal für die Aufbewahrung von Zucker, Gries, Mehl, Reis, Suppeneinlagen etc.
- Behälter können leicht in das Trägerelement eingehängt werden, links und/oder rechts

Lieferumfang:

1 Trägerelement in silber

4 transparente Vorratsbehälter mit grauem Deckel á 1,2 Liter

Material: Kunststoff

Oberfläche: transparent

Art.Nr.	KB mm	Einbautiefe mm	ME	Preis EUR	per
103 370 190	300	495	GT	59,80	1 GT

Produktgruppe 300 341



Vorratsschalen-Set Peka

- Zum Einhängen im Hochschrank
- Hervorragende Übersicht dank transparentem Kunststoff
- Ideal für die Aufbewahrung von Teedosen, Gewürzflaschen etc.
- Schalen können leicht in das Trägerelement eingehängt werden, links und/oder rechts

Lieferumfang:

1 Trägerelement in silber

2 transparente, offene Vorratsschalen

1 einsteckbare Unterteilung

Material: Kunststoff

Oberfläche: transparent

Art.Nr.	KB mm	Einbautiefe mm	ME	Preis EUR	per
103 370 191	300	495	GT	52,20	1 GT

Produktgruppe 300 341





Produktfreie
Seite aufgrund
nachträglicher
Sortiments-
änderungen.



VSA Vorratsschrank inkl. Körbe Saphir

- Maximaler Stauraum und optimaler Zugriff
- EasyFit: werkzeuglose Rahmenmontage auf der unteren Führung
- EasyFit: werkzeuglose Verbindung zwischen Mitnehmer und Tragrahmen
- Individuelle Höhenverstellung der Körbe
- Korbgröße: B x T x H = 350 x 395 x 115 mm bzw. 500 x 395 x 115 mm
- Rahmen in der Höhe 250 mm teleskopierbar

Hinweis:

Um ein Kippen des Schrankes zu verhindern, muss der Schrank fest mit der Wand verbunden werden.
Entsprechendes Befestigungsmaterial gehört nicht zum Lieferumfang.

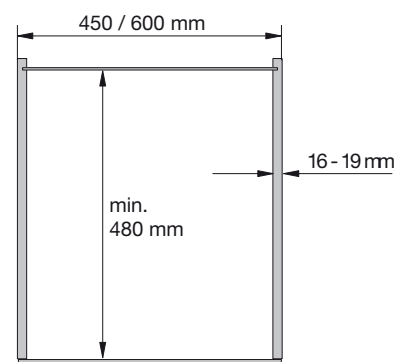
Lieferumfang:

Tragrahmen
Saphir Körbe
Mitnehmer
Führung

Einbautiefe mind.: 480 mm
Tragkraft: 15 kg/Korb
Material: Stahl
Oberfläche: silberfarbig RAL 9006

Art.Nr.	KB mm	Einbauhöhe mm	Korbanzahl	ME	Preis EUR	per
103 378 606	450	1200-1450	4	GT	405,52	1 GT
103 378 614	450	1450-1700	4	GT	408,05	1 GT
103 378 725	450	1700-1950	5	GT	446,73	1 GT
103 378 729	450	1900-2140	5	GT	450,77	1 GT
103 378 733	600	1200-1450	4	GT	433,30	1 GT
103 378 766	600	1450-1700	4	GT	436,33	1 GT
103 378 774	600	1900-2140	5	GT	484,81	1 GT

Produktgruppe 300 340



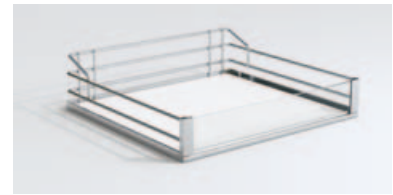


VSA Einzelkorb Premea Artline

Material: Reling Stahl/Boden MDF/Seitenteile Glas

Art.Nr.	B x H x T mm	KB mm	Oberfläche	ME	Preis EUR	per
103 378 636	350 x 124 x 395	450	silberfarbig RAL 9006/grau/satiniert	ST	81,10	1 ST
103 378 535	350 x 124 x 395	450	seidengold/perlgrau/satiniert	ST	80,50	1 ST
103 378 638	500 x 124 x 395	600	silberfarbig RAL 9006/grau/satiniert	ST	89,89	1 ST

Produktgruppe 300 340



VSA Einzelkorb Saphir

Material: Stahl

Art.Nr.	B x H x T mm	KB mm	Oberfläche	ME	Preis EUR	per
103 378 716	350 x 115 x 395	450	silberfarbig RAL 9006	ST	35,15	1 ST
103 378 718	500 x 115 x 395	600	silberfarbig RAL 9006	ST	41,41	1 ST

Produktgruppe 300 340



Seitenwandauszug DSA

- Diagonal-Vollauszug
- Integrierte Dämpfung
- Rahmen links und rechts und für die Winkelstellungen 90°, 45° und 35° verwendbar
- Zuladung 10 kg pro Korb



Anwendungsbeispiel mit Einhängekörben
Premea Artline 90°



DSA Rohrrahmen mit Vollauszug

- integrierte Dämpfung

Korpusbreite: 150/200/300 mm
 Einbautiefe mind.: 495 mm
 Material: Stahl

Art.Nr.	Einbauhöhe mm	Oberfläche	ME	Preis EUR	per
103 378 814	485	seidengold	ST	86,00	1 ST
103 378 813	577	seidengold	ST	87,80	1 ST
103 378 816	714	seidengold	GT	92,10	1 GT
103 378 818	1222	seidengold	ST	113,50	1 ST
103 378 001	485	silberfarbig RAL 9006	ST	78,10	1 ST
103 378 002	577	silberfarbig RAL 9006	ST	79,80	1 ST
103 378 003	619	silberfarbig RAL 9006	ST	81,40	1 ST
103 378 004	714	silberfarbig RAL 9006	ST	83,70	1 ST
103 378 005	1222	silberfarbig RAL 9006	ST	103,50	1 ST

Produktgruppe 300 340





Einhängekorb Premea Artline 90°

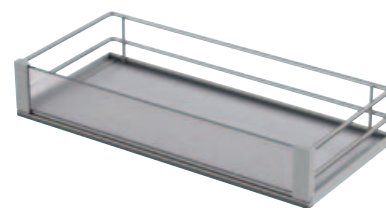
Lieferumfang:

2 Körbe inkl. Frontbefestigungsteile

Einbautiefe: 495 mm
Material: Reling Stahl/Boden MDF/Seitenteile Glas

Art.Nr.	B x H x T mm	KB mm	Oberfläche	ME	Preis EUR	per
103 378 023	89 x 84 x 470	150	silberfarbig RAL 9006/grau/satiniert	GT	87,60	1 GT
103 378 537	89 x 84 x 470	150	seidengold/perlgrau/satiniert	GT	94,20	1 GT
103 378 024	139 x 84 x 470	200	silberfarbig RAL 9006/grau/satiniert	GT	89,30	1 GT
103 378 538	139 x 84 x 470	200	seidengold/perlgrau/satiniert	GT	96,10	1 GT
103 378 025	220 x 84 x 470	300	silberfarbig RAL 9006/grau/satiniert	GT	91,00	1 GT
103 378 539	220 x 84 x 470	300	seidengold/perlgrau/satiniert	GT	98,00	1 GT

Produktgruppe 300 340



1



Einhängekorb Premea 45°

Lieferumfang:

2 Körbe inkl. Frontbefestigungsteile

B x H x T: 89 x 84 x 460 mm
Korpusbreite: 150 mm
Einbautiefe: 529 mm
Material: Reling Stahl/Boden MDF

Art.Nr.	Richtung	Oberfläche	ME	Preis EUR	per
103 378 019	links	silberfarbig RAL 9006/grau	GT	75,30	1 GT
103 378 020	rechts	silberfarbig RAL 9006/grau	GT	75,30	1 GT
103 378 540	rechts	seidengold/perlgrau	GT	80,70	1 GT
103 378 541	links	seidengold/perlgrau	GT	80,70	1 GT

Produktgruppe 300 340



rechts



Einhängekorb Premea 35°

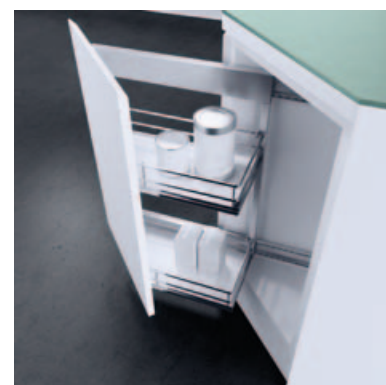
Lieferumfang:

2 Körbe inkl. Frontbefestigungsteile

B x H x T: 220 x 84 x 458 mm
Korpusbreite: 300 mm
Einbautiefe: 511 mm
Material: Reling Stahl/Boden MDF

Art.Nr.	Richtung	Oberfläche	ME	Preis EUR	per
103 378 021	links	silberfarbig RAL 9006/grau	GT	77,10	1 GT
103 378 543	links	seidengold/perlgrau	GT	82,70	1 GT
103 378 022	rechts	silberfarbig RAL 9006/grau	GT	77,10	1 GT
103 378 542	rechts	seidengold/perlgrau	GT	82,70	1 GT

Produktgruppe 300 340



rechts



Einhängkorb Saphir 90°

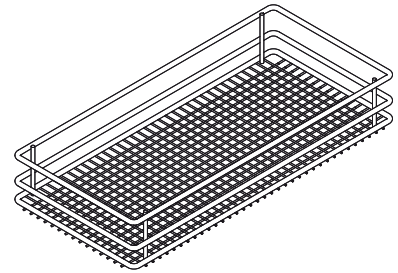
Lieferumfang:

2 Körbe inkl. Frontbefestigungsteile

 Einbautiefe: 495 mm
 Material: Stahl

Art.Nr.	B x H x T mm	KB mm	Oberfläche	ME	Preis EUR	per
103 378 017	89 x 75 x 470	150	verchromt	GT	55,50	1 GT
103 378 006	89 x 75 x 470	150	silberfarbig RAL 9006	GT	48,10	1 GT
103 378 018	220 x 75 x 470	300	verchromt	GT	84,30	1 GT
103 378 009	220 x 75 x 470	300	silberfarbig RAL 9006	GT	69,60	1 GT

Produktgruppe 300 340



Einhängkorb Saphir 45°

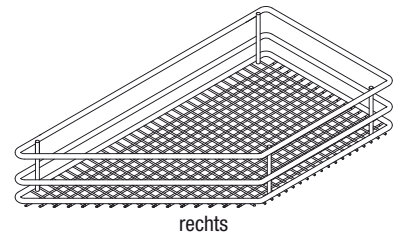
Lieferumfang:

2 Körbe inkl. Frontbefestigungsteile

 Einbautiefe: 529 mm
 Material: Stahl
 Oberfläche: silberfarbig RAL 9006

Art.Nr.	Richtung	B x H x T mm	KB mm	ME	Preis EUR	per
103 378 011	links	89 x 75 x 460	150	GT	48,10	1 GT
103 378 012	rechts	89 x 75 x 460	150	GT	48,10	1 GT
103 378 013	links	220 x 75 x 458	300	GT	67,10	1 GT
103 378 015	rechts	220 x 75 x 458	300	GT	67,10	1 GT

Produktgruppe 300 340



Korbeinteilung

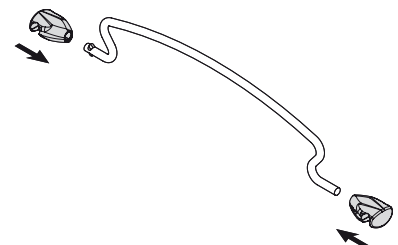
Hinweis:

Nicht für Korb mit Glas - Seitenteil verwendbar!

Material: Stahl

Art.Nr.	Verwendung	Oberfläche	ME	Preis EUR	per
103 379 096	150er Körbe 90°	verchromt	ST	5,75	1 ST
103 379 095	150er Körbe 90°	silberfarbig RAL 9006	ST	3,60	1 ST
103 379 098	300er Körbe 90°	verchromt	ST	8,98	1 ST
103 379 097	300er Körbe 90°	silberfarbig RAL 9006	ST	7,17	1 ST

Produktgruppe 300 340



Seitenwandauszug SLIM

- Maximale Flexibilität für Möbel mit 90° oder 45° schrägen Fronten



Abb. zeigt SLIM - Auszugsrahmen / Fronthalter 90°/ Einhängeschale 90°/ Unterteilungen

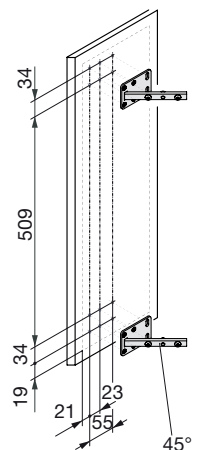
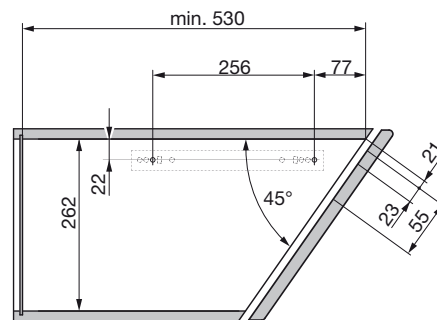
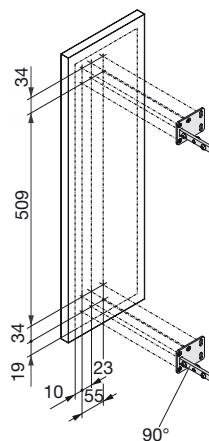
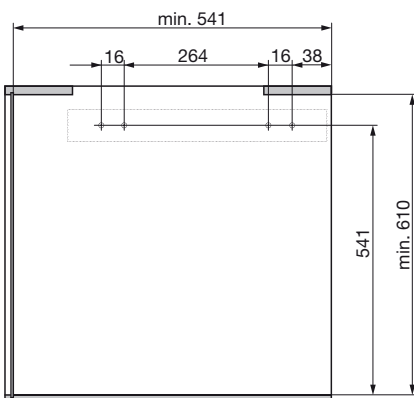
SLIM Rohrrahmen

- Ohne Fronthalterung
- Vollauszug mit Selbststeizug und integrierter Dämpfung SoftStop
- Links oder rechts montierbar
- Einbaubreite ist abhängig von den zu wählenden SLIM Einhängeelementen
- Einfache, werkzeuglose Montage von Rahmen auf Vollauszug durch Klippsystem

Einbauhöhe: 610 mm
Tragkraft: 30 kg
Material: Stahl
Oberfläche: anthrazit

Art.Nr.	B x H x T mm	ME	Preis EUR	per
103 370 389	24 x 600 x 470	ST	79,00	1 ST

Produktgruppe 300 341



SLIM Fronthalter

- Mit Diagonaljustierung

Hinweis:

1 Garnitur = 2 Stück

 Material: Stahl
 Oberfläche: anthrazit

Art.Nr.	Verwendung	ME	Preis EUR	per
103 370 438	45°	GT	14,95	1 GT
103 370 439	90°	GT	12,20	1 GT

Produktgruppe 300 341



45°



90°

SLIM Einhängkorb 45° Exzellent

- Für Diagonalschränke, min. Innenlichte 262 mm

 Verwendung: Korpus 45°
 Material: Stahl
 Oberfläche: verchromt

Art.Nr.	Richtung	B x H x T mm	KB mm	ME	Preis EUR	per
103 378 675	links	228 x 74 x 467	300	ST	26,70	1 ST
103 378 676	rechts	228 x 74 x 467	300	ST	26,70	1 ST

Produktgruppe 300 341

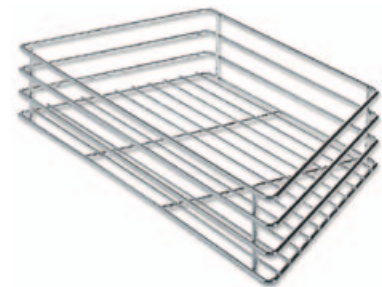
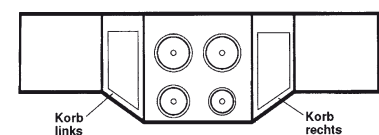


Abb. zeigt rechts



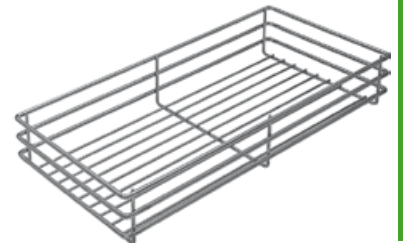
SLIM Einhängkorb 90° Exzellent

- Korpus mit Innenlichte 138-348 mm

Verwendung: 90° Korpus
 Material: Stahl
 Oberfläche: verchromt

Art.Nr.	B x H x T mm	KB mm	ME	Preis EUR	per
103 378 684	110 x 75 x 470	180	ST	19,60	1 ST
103 378 685	160 x 75 x 470	250	ST	21,25	1 ST
103 378 683	210 x 75 x 470	300	ST	26,65	1 ST
103 378 686	320 x 75 x 470	400	ST	29,85	1 ST

Produktgruppe 300 341



1

SLIM Einhängschale 90°

- Korpus mit Innenlichte 112 mm

Verwendung: 150er Element
 Material: Kunststoff
 Oberfläche: transparent

Art.Nr.	B x H x T mm	KB mm	ME	Preis EUR	per
103 378 694	102 x 68 x 470	150	ST	14,00	1 ST

Produktgruppe 300 341



SLIM Unterteilung

- Unterteilung für Flaschen zum Einstecken auf Slim Einhängschale 90°

Hinweis:
 1 Garnitur = 3 Stück

Material: Stahl
 Oberfläche: verchromt

Art.Nr.	Höhe mm	ME	Preis EUR	per
103 378 695	100	GT	4,50	1 GT

Produktgruppe 300 341



Auszugtablar Extendo Libell

Das schlichte Auszugstablar Extendo vereint sich harmonisch mit **Küchenfront, Wohnraum** oder **Ankleide**. Ein cleveres Adaptersystem ermöglicht das Befestigen des Tablares auf Schubkastenführungen (Nennlänge 450 mm) verschiedener Hersteller und kann selbst bei verschiedenen Seitenwandstärken eingesetzt werden. Bestmögliche Platzausnutzung dank dünner Seitenwand mit 1,5 mm Wandstärke.

1



Anwendungsbeispiel Tablare anthrazit mit Holzboxen "niedrig" und "hoch"



Anwendungsbeispiel Tablare weiß

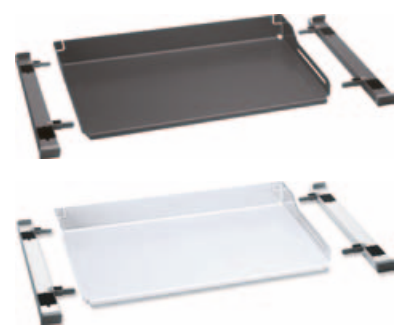


Anwendungsbeispiel Tablar weiß mit magnetischen Unterteilungselementen



Auszugtablar Extendo Libell

- Inklusive Adapter links/rechts, passend zu Schubkastenführungen von Blum (ausgenommen Movento), Hettich etc. mit Nennlänge 450 mm
- Geeignet für offene Tablarschränke, als Innenauszug hinter Frontauszügen, hinter Schiebetüren oder bei scharnierten Türen mit 0-Einsprung-Scharnieren
- Kein Einklemmen oder Durchfallen von Gegenständen dank dem geschlossenen Boden und Bord
- Die hohe Steifigkeit des Materials eignet sich insbesondere für breite Tablare bis 900 mm
- Tablare lassen sich dank der fehlenden Ecken und der runden Formsprache angenehm reinigen
- Tablarböden und -seiten sind magnetisch



Hinweis:

Die Adapter werden über eine Schubkastenführung mit NL 450 mm (Führung ist separat zu bestellen) gesteckt und über Befestigungsschrauben festgezogen. Über Klettunkte werden Tablar und Adapter miteinander "verklebt".

Lieferumfang:

- 1 Auszugtablar
- 2 Adapter links/rechts für Schubkastenführung

Tragkraft: abhängig von der verwendeten Schubkastenführung
NL 450 mm

Material: Stahl



Art.Nr.	B x H x T mm	KB mm	Korpusinnenmaß von mm	Korpusinnenmaß bis mm	Oberfläche	ME	Preis EUR	per
103 370 467	250 x 90 x 495	300	262	268	anthrazit	ST	71,80	1 ST
103 370 468	350 x 90 x 495	400	362	368	anthrazit	ST	78,40	1 ST
103 370 469	400 x 90 x 495	450	412	418	anthrazit	ST	73,60	1 ST
103 370 470	450 x 90 x 495	500	462	468	anthrazit	ST	84,10	1 ST
103 370 471	500 x 90 x 495	550	512	518	anthrazit	ST	85,30	1 ST
103 370 472	550 x 90 x 495	600	562	568	anthrazit	ST	80,90	1 ST
103 370 473	850 x 90 x 495	900	862	868	anthrazit	ST	96,90	1 ST
103 378 252	250 x 90 x 495	300	262	268	weiß	ST	74,10	1 ST
103 378 253	350 x 90 x 495	400	362	368	weiß	ST	75,20	1 ST
103 378 257	400 x 90 x 495	450	412	418	weiß	ST	70,70	1 ST
103 378 259	450 x 90 x 495	500	462	468	weiß	ST	80,80	1 ST
103 378 260	500 x 90 x 495	550	512	518	weiß	ST	81,90	1 ST
103 378 263	550 x 90 x 495	600	562	568	weiß	ST	77,60	1 ST
103 378 265	850 x 90 x 495	900	862	868	weiß	ST	93,10	1 ST

Produktgruppe 300 341



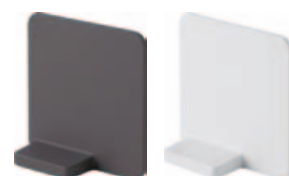
Notwendiger Zusatzartikel				
Art.Nr.	Beschreibung	ME	Preis EUR	per
103 348 907	HETTICH QUADRO V6 Silent System Unterbodenführung - Vollauszug, Nennlänge 450 mm	GT	18,63	1 GT
103 357 844	BLUM TANDEM BLUMOTION plus 560H Unterbodenführung Länge 450	GT	28,91	1 GT



Unterteilungselement magnetisch Libell

Art.Nr.	B x H x T mm	Material	Oberfläche	ME	Preis EUR	per
103 370 399	90 x 90 x 26/3	Kunststoff	anthrazit	ST	8,43	1 ST
103 378 251	90 x 90 x 26/3	Kunststoff	weiß	ST	7,84	1 ST

Produktgruppe 300 341



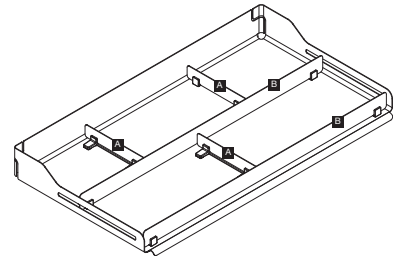
Tablarreling Extendo Libell

Magnetische Tablarreling zu Auszugstablar Extendo Libell.

Material: **Stahl**

Art.Nr.	B x H x T mm	passend zu	Verwendung	Oberfläche	ME	Preis EUR	per
103 370 629	232 x 42 x 7	KB 300 mm	A und B	anthrazit	ST	11,90	1 ST
103 370 630	332 x 42 x 7	KB 400 mm	A und B	anthrazit	ST	12,05	1 ST
103 370 631	382 x 42 x 7	KB 450 mm	A und B	anthrazit	ST	12,40	1 ST
103 370 632	432 x 42 x 7	KB 500 mm	A und B	anthrazit	ST	12,50	1 ST
103 370 633	532 x 42 x 7	KB 600 mm	B	anthrazit	ST	12,85	1 ST
103 370 634	832 x 42 x 7	KB 900 mm	B	anthrazit	ST	14,65	1 ST
103 370 635	232 x 42 x 7	KB 300 mm	A und B	weiss	ST	11,30	1 ST
103 370 636	332 x 42 x 7	KB 400 mm	A und B	weiss	ST	11,45	1 ST
103 370 637	382 x 42 x 7	KB 450 mm	A und B	weiss	ST	11,80	1 ST
103 370 638	432 x 42 x 7	KB 500 mm	A und B	weiss	ST	11,90	1 ST
103 370 639	532 x 42 x 7	KB 600 mm	B	weiss	ST	12,25	1 ST
103 370 640	832 x 42 x 7	KB 900 mm	B	weiss	ST	13,90	1 ST

Produktgruppe 300 341



Antirutschmatte Extendo Libell

- Passend zu Auszugstablar Extendo Libell
- Mit Rautenstruktur

Tiefe: **440 mm**
 Materialstärke: **1 mm**
 Material: **Kunststoff, beidseitig gummiert**
 Oberfläche: **grau**



Art.Nr.	Breite mm	passend zu	ME	Preis EUR	per
103 350 936	215	Auszugstablar Extendo Libell KB 300 mm	ST	6,25	1 ST
103 350 903	315	Auszugstablar Extendo Libell KB 400 mm	ST	8,54	1 ST
103 350 964	365	Auszugstablar Extendo Libell KB 450 mm	ST	10,05	1 ST
103 350 965	415	Auszugstablar Extendo Libell KB 500 mm	ST	10,45	1 ST
103 350 966	465	Auszugstablar Extendo Libell KB 550 mm	ST	11,65	1 ST
103 350 967	515	Auszugstablar Extendo Libell KB 600 mm	ST	12,70	1 ST
103 350 969	815	Auszugstablar Extendo Libell KB 900 mm	ST	18,20	1 ST

Produktgruppe 300

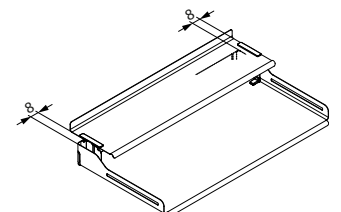
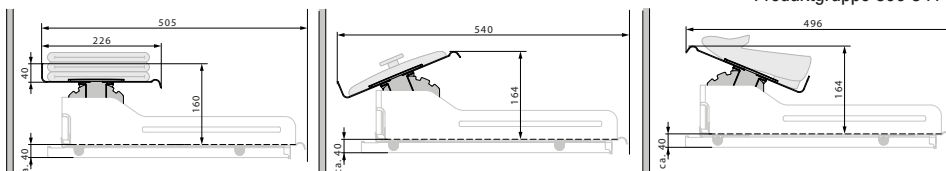
Zusatztablar Extendo

- Zum Aufsetzen mit Magnetfuss auf dem Auszugstablar Extendo Libell
- Ablagefläche kann in 3 Positionen verstellt werden

Verwendung für: **Auszugstablar Extendo Libell**
 Material: **Stahl**
 Oberfläche: **anthrazit**

Art.Nr.	B x H x T mm	passend zu	ME	Preis EUR	per
103 370 528	534 x 160/164 x 226	KB 600 mm	ST	49,75	1 ST
103 370 529	834 x 160/164 x 226	KB 900 mm	ST	59,40	1 ST

Produktgruppe 300 341





Holzboxen-Set Extendo "niedrig"

- Passend zu Auszugstablare Extendo Libell

Lieferumfang:

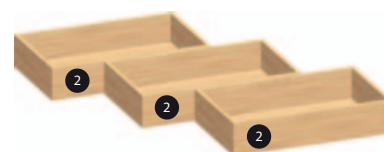
Die Sets enthalten die abgebildeten Kombinationen folgender Boxentypen:

- 1: Box lang, niedrig (B x H x T: 446 x 50 x 150 mm)
 - 2: Box klein, niedrig (B x H x T: 247 x 50 x 148 mm)
- inkl. Metallklammer

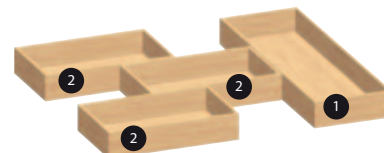
Material: Eiche
Oberfläche: hell

Art.Nr.	KB mm	Höhe mm	ME	Preis EUR	per
103 370 476	300-450	50	GT	265,00	1 GT
103 370 475	450-600	50	GT	364,00	1 GT
103 370 474	900	50	GT	461,00	1 GT

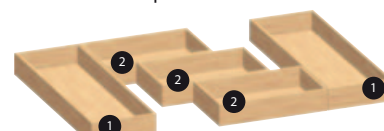
Produktgruppe 300 341



Set für Korpusbreite 300-450 mm



Set für Korpusbreite 450-600 mm



Set für Korpusbreite 900 mm

1



Holzboxen-Set Extendo "hoch"

- Passend zu Auszugstablare Extendo Libell

Lieferumfang:

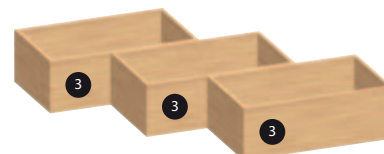
Die Sets enthalten die abgebildeten Kombinationen folgender Boxentypen:

- 1: Box lang, hoch (B x H x T: 446 x 87 x 150 mm)
 - 2: Box groß, hoch (B x H x T: 247 x 87 x 296 mm)
 - 3: Box klein, hoch (B x H x T: 247 x 87 x 148 mm)
- inkl. Metallklammer

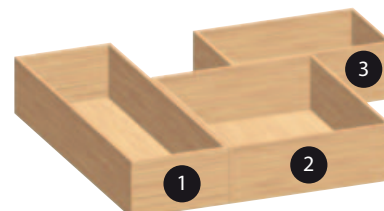
Material: Eiche
Oberfläche: hell

Art.Nr.	KB mm	Höhe mm	ME	Preis EUR	per
103 370 479	300-450	87	GT	289,00	1 GT
103 370 478	450-600	87	GT	316,00	1 GT
103 370 477	900	87	GT	423,00	1 GT

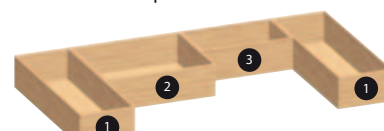
Produktgruppe 300 341



Set für Korpusbreite 300-450 mm



Set für Korpusbreite 450-600 mm



Set für Korpusbreite 900 mm





Drahtkorb Saphir

Platzbedarf:

160 mm mit Führung ohne Frontanbindung
 185 mm mit Führung mit Frontanbindung

Hinweis:

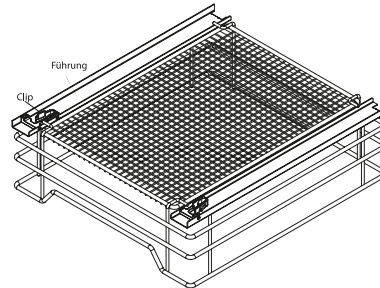
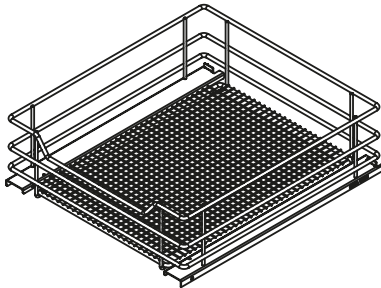
Passende Führung: Type Blum TANDEM Nennlänge 500 mm.

Verwendung: Frontauszug
 Einbauhöhe: 160 mm
 Einbautiefe: 515 mm
 Tragkraft: 30 kg/Tablar
 Material: Stahl
 Oberfläche: silberfarbig RAL 9006



Art.Nr.	B x H x T mm	KB mm	ME	Preis EUR	per
103 379 061	438 x 145 x 487	500	ST	71,80	1 ST
103 379 062	538 x 145 x 487	600	ST	78,90	1 ST

Produktgruppe 300 340



Frontbefestigung

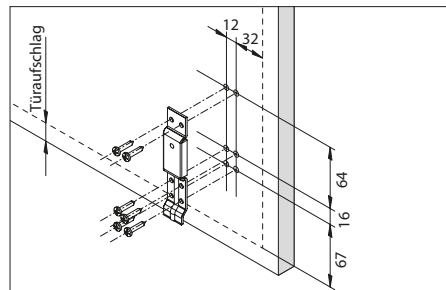
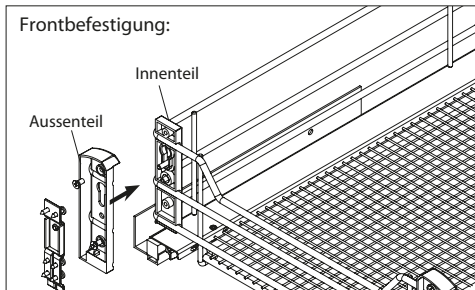
- Passend zu Drahtkorbauszug Saphir

Lieferumfang:

1 GT = linker und rechter Teil

Art.Nr.	Material	Oberfläche	ME	Preis EUR	per
103 379 068	Stahl	silberfarbig RAL 9006	GT	17,98	1 GT

Produktgruppe 300 340





Drahtkorb V-S

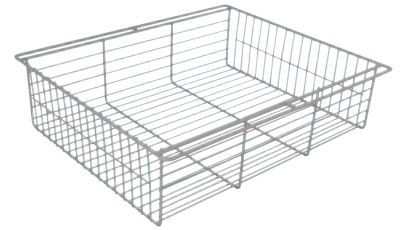
Führungen:

- Führungsleiste Art.Nr. 103 356 110
- Kugelführung Art.Nr. 103 378 280

Hinweis:

Die Körbe können auch auf Sondermaß gefertigt werden (nur in Verbindung mit Führungsleiste Art.Nr. 103 356 110).

Material: Stahl
Oberfläche: silberfarbig RAL 9006



1

Art.Nr.	B x H x T mm	ME	Preis EUR	per
103 378 283	390 x 120 x 450	ST	23,38	1 ST
103 378 284	440 x 120 x 450	ST	24,82	1 ST
103 378 285	440 x 240 x 450	ST	29,96	1 ST
103 378 286	540 x 120 x 450	ST	28,26	1 ST
103 378 287	540 x 240 x 450	ST	38,08	1 ST

Produktgruppe 300 340

Drahtkorb SCH

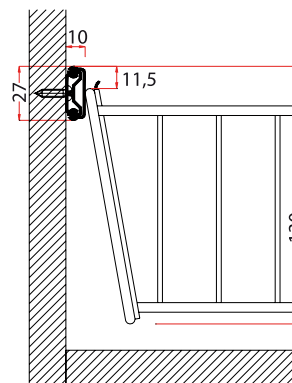
Hinweis:

Der Kugelauszug Art.Nr. 103 378 280 bzw. 103 378 288, 289 ist extra zu bestellen.

Tragkraft: 10 kg
Material: Stahl
Oberfläche: silberfarbig RAL 9006

Art.Nr.	B x H x T mm	ME	Preis EUR	per
103 378 238	340 x 120 x 350	ST	17,39	1 ST
103 378 239	340 x 120 x 550	ST	18,56	1 ST

Produktgruppe 300 340



Führungsleiste

- Passend für Draht-Schubkörbe
- Korbaußenbreite + 12 mm = Korpusinnenmaß

Hinweis:

Pro Korb sind 2 Führungsleisten notwendig

Montageart: zum Anschrauben
Material: Kunststoff
Oberfläche: silberfarbig



Art.Nr.	Länge mm	Breite mm	Höhe mm	ME	Preis EUR	per
103 356 110	420	35	17	ST	4,80	1 ST

Produktgruppe 300 340

Kugelauszüge

- Passend für Draht-Schubkörbe
- Korbaußenbreite + 20 mm = Korpusinnenmaß



1
Montageart: zum Anschrauben
Material: Stahl
Oberfläche: verzinkt

Art.Nr.	Länge mm	ME	Preis EUR	per
103 378 288	345	GT	6,57	1 GT
103 378 280	450	GT	16,49	1 GT
103 378 289	545	GT	9,42	1 GT

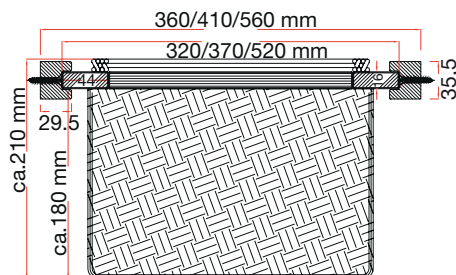
Produktgruppe 300 340

Weidenkorb

- mit Laufleisten

Art.Nr.	B x H x T mm	KB mm	ME	Preis EUR	per
103 378 225	320 x 210 x 450	400	ST	77,47	1 ST
103 378 226	370 x 210 x 450	450	ST	81,10	1 ST
103 378 227	520 x 210 x 450	600	ST	81,71	1 ST

Produktgruppe 300





Etagenauszug/Handtuchhalter

- Vollauszug mit Dämpfung

Hinweis:

Die Montage ist nur an der rechten Korpusseite möglich.

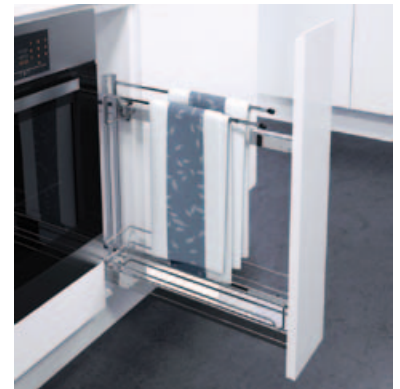
Lieferumfang:

- 1 Handtuchhalter
- 1 Ablage und Frontbefestigungsteile

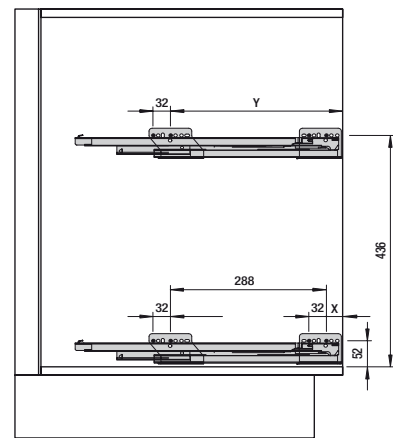
Einbauhöhe: 530 mm
 Einbautiefe: 495 mm
 Einbaubreite: 110 mm
 Material: Stahl
 Oberfläche: silberfarbig RAL 9006

Art.Nr.	KB mm	ME	Preis EUR	per
103 379 025	150	GT	90,47	1 GT

Produktgruppe 300 340



X	31
Y	319



Etagenauszug/Doppelablage

- Vollauszug mit Dämpfung

Hinweis:

Die Montage ist nur an der rechten Korpusseite möglich.

Lieferumfang:

- 2 Ablagen und Befestigungsteile

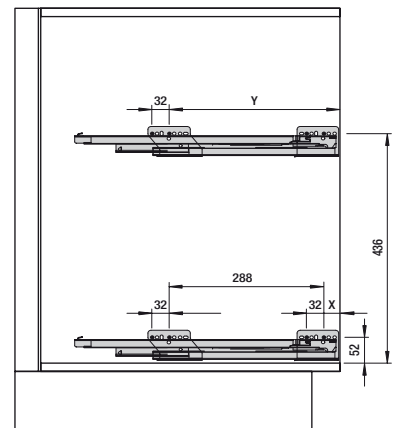
Einbauhöhe: 530 mm
 Einbautiefe: 495 mm
 Einbaubreite: 110 mm
 Material: Stahl
 Oberfläche: silberfarbig RAL 9006

Art.Nr.	KB mm	ME	Preis EUR	per
103 335 194	150	GT	88,78	1 GT

Produktgruppe 300 340



X	31
Y	319



Etagenauszug Snello Libell

- Vollauszug mit Dämpfung (Softstopp)
- Montage rechts an der Seitenwand
- Einfache Montage
- 3D-Frontjustierung
- Bester Zugriff von beiden Seiten
- Optimale Platzausnutzung - im 150er Auszug können auch 2 Liter Flaschen aufbewahrt werden
- Geschlossener Boden verhindert das Umfallen von Flaschen und Gewürzdosens und das Durchfallen von Kleinutensilien
- Tablare können zum Reinigen einfach ausgehängt werden
- Tablarböden und -seiten sind magnetisch

Lieferumfang:

2 Tablare und Befestigungsteile

Material:

Stahl

Oberfläche:

anthrazit

Art.Nr.	Ausführung	B x H x T mm	KB mm	Tragkraft kg	ME	Preis EUR	per
103 370 480	Standard (Softstopp unten)	110 x 520 x 475	150	15	ST	116,50	1 ST
103 370 481	Standard (Softstopp unten)	160 x 520 x 475	200	15	ST	126,50	1 ST
103 370 482	Comfort (Softstopp oben und unten)	260 x 520 x 475	300	20	ST	179,50	1 ST

Produktgruppe 300 341

Zubehör

Art.Nr.	Beschreibung	ME	Preis EUR	per
103 370 399	PEKA LIBELL Unterteilungselement magnetisch 90 x 90 x 26/3 mm, anthrazit	ST	8,43	1 ST

