



Dobrý nápad pro každý odpad:

Systémy Hettich usnadňují třídění odpadu díky promyšlenému uspořádání a chytrým funkcím. Široký sortiment nabízí prostorově úsporná řešení pro každou

situaci - v zásuvkách nebo za dvířky. Robustní provedení s dlouhou životností v atraktivním designu. I odpadkový koš může vypadat dobře.



Na tahu je čistota:

Systémy Hettich pro uložení odpadu jsou k dostání pro skříně s šířkou od 300 do 900 mm. Na základu ArciTech nebo InnoTech.



Lze rychle doplnit:

Vestavné odpadkové koše Hettich se snadnou montáží na dno korpusu. Mnoho variant z plastu nebo nerezové oceli.

Systemy kování pro kuchyně

- ▶ Systémy pro uložení odpadu
- ▶ Přehled



Systémy pro uložení odpadu v zásuvkách
Přehled sortimentu / technické porovnání

764 - 766






Náhradní nádoby a víka
Přehled

786 - 787




Systemy pro uložení odpadu

- ▶ Systémy pro uložení odpadu v zásuvkách
- ▶ Přehled sortimentu / technické porovnání

	Frame pro ArciTech	ArciTech Pull	InnoTech Pull
			
Strana	768 - 769	770 - 771	772 - 773
Popis	<ul style="list-style-type: none"> ▶ Zavěšený nahoře pro - vysoké zásuvky ArciTech - na plnovýsuvcech Actro ▶ Tlumení Silent System 	<ul style="list-style-type: none"> ▶ Zavěšený nahoře pro - zásuvky ArciTech - na plnovýsuvcech Actro ▶ Tlumení Silent System 	<ul style="list-style-type: none"> ▶ Zavěšený nahoře pro - zásuvky InnoTech a InnoTech Atira - na plnovýsuvcech Quadro ▶ Tlumení Silent System
Pro skříně šířky	▶ 450, 500 nebo 600 mm	▶ 300, 400, 450, 500 nebo 600 mm	▶ 300, 400, 450, 500 nebo 600 mm
Třídění odpadu	2-dílný až 4-dílný	1-dílný až 6-dílný	1-dílný až 6-dílný
Objem l	<ul style="list-style-type: none"> ▶ 2 x 14 l nebo 12 l + 2 x 10 l ▶ 14 l + 2 x 10 l ▶ 20 l + 2 x 10 l ▶ 20 l + 2 x 10 l + 3 x 3,5 l 	Flexibilní díky individuálnímu sestavení nádob	Flexibilní díky individuálnímu sestavení nádob
Možnosti otevírání	▶ Elektromechanický systém otevírání Easys	<ul style="list-style-type: none"> ▶ Elektromechanický systém otevírání Easys ▶ Pedál 	<ul style="list-style-type: none"> ▶ Elektromechanický systém otevírání Easys ▶ Push to open ▶ Pedál

Systemy pro uložení odpadu

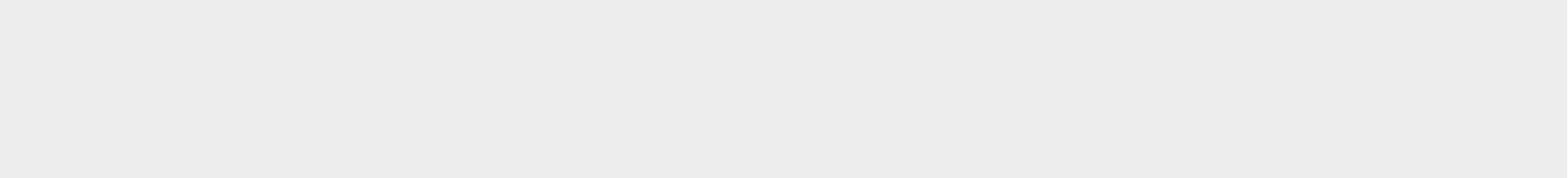
- ▶ **Systemy pro uložení odpadu v zásuvkách**
- ▶ **Přehled sortimentu / technické porovnání**

Base pro ArciTech	InsertFlex	Bin.it Vario
		
776 - 777	778 - 779	780 - 781
<ul style="list-style-type: none"> ▶ K postavení do <ul style="list-style-type: none"> - vysokých zásuvek ArciTech - na plnovýsuvcech Actro ▶ Tlumení Silent System 	<ul style="list-style-type: none"> ▶ K postavení do vysokých zásuvek např. ArciTech, InnoTech nebo InnoTech Atira ▶ Lze doplnit dodatečně 	<ul style="list-style-type: none"> ▶ K postavení do vysokých zásuvek např. ArciTech, InnoTech nebo InnoTech Atira ▶ Lze doplnit dodatečně
<ul style="list-style-type: none"> ▶ 450, 500, 600 nebo 900 mm 	<ul style="list-style-type: none"> ▶ 450, 500, 600 nebo 900 mm 	<ul style="list-style-type: none"> ▶ 300 mm ▶ 450 - 600 mm ▶ 600 - 1200 mm
3-dílný nebo 4-dílný	3-dílný nebo 4-dílný	1-dílný až 4-dílný
<ul style="list-style-type: none"> ▶ 20 l + 2 x 10 l ▶ 2 x 20 l + 2 x 10 l 	<ul style="list-style-type: none"> ▶ 18 l + 2 x 8 l ▶ 2 x 18 l + 2 x 8 l 	<ul style="list-style-type: none"> ▶ 17 l + 8 l ▶ 17 l + 2 x 8 l ▶ 17 l + 11 l + 8 l + 5 l ▶ 40 l
<ul style="list-style-type: none"> ▶ Elektromechanický systém otvírání Easys ▶ Push to open 	<ul style="list-style-type: none"> ▶ Elektromechanický systém otvírání Easys ▶ Push to open 	<ul style="list-style-type: none"> ▶ Elektromechanický systém otvírání Easys ▶ Push to open

Systemy pro uložení odpadu

- ▶ Systémy pro uložení odpadu v zásuvkách
- ▶ Přehled sortimentu / technické porovnání

	Bin.it Flex	Bin.it Smart	Bin.it Duo I
			
Strana	782	783	784
Popis	<ul style="list-style-type: none"> ▶ K postavení do vysokých zásuvek např. ArciTech, InnoTech nebo InnoTech Atira ▶ Lze doplnit dodatečně 	<ul style="list-style-type: none"> ▶ K postavení do vysokých zásuvek např. ArciTech, InnoTech nebo InnoTech Atira ▶ Lze doplnit dodatečně 	<ul style="list-style-type: none"> ▶ Kompletní kování ▶ Montáž na dno korpusu ▶ Kuličkový plnovýsuv ▶ Nádobu z nerezové oceli nebo plastu
Pro skříně šířky	<ul style="list-style-type: none"> ▶ 600 mm ▶ 900 mm 	<ul style="list-style-type: none"> ▶ 450, 500, nebo 600 mm 	<ul style="list-style-type: none"> ▶ 300 mm
Třídění odpadu	2-dílný nebo 4-dílný	3-dílný	2-dílný
Objem l	<ul style="list-style-type: none"> ▶ 2 x 12 l ▶ 2 x 12 l + 2 x 5,5 l 	<ul style="list-style-type: none"> ▶ 16 l + 2 x 8 l 	<ul style="list-style-type: none"> ▶ 20 l + 10 l
Možnosti otevírání	<ul style="list-style-type: none"> ▶ Elektromechanický systém otevírání Easys ▶ Push to open 	<ul style="list-style-type: none"> ▶ Elektromechanický systém otevírání Easys ▶ Push to open 	



- ▶ Systémy pro uložení odpadků v zásuvkách
- ▶ Frame pro ArciTech, NL 400

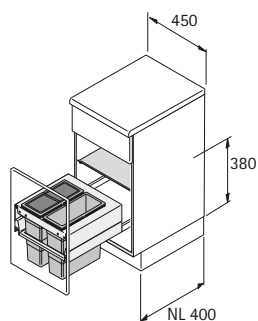


- ▶ Systém na odpadky s horním nosným profilem pro vysoké zásuvky ArciTech, výška 186 mm, jmenovitá délka (NL) 400 nebo 500 mm
- ▶ Místo dna zásuvky se namontuje stabilizační rám a poté se na bok zásuvky ArciTech nasadí nástavný rám
- ▶ Rám přesně pasuje na bok zásuvky ArciTech, čím se zajistí zvýšená stabilita
- ▶ Využije se osvědčené seřízení čela zásuvky ArciTech, další držáky čela nejsou zapotřebí
- ▶ součásti ArciTech pro vysoké zásuvky je třeba objednat zvlášť
- ▶ Rám a víko, ocel, prášková barva platinově šedá
- ▶ Stabilizační rám hliníkový
- ▶ Nádoba a samostatné víko, plast šedý


Příslušenství viz:

- ▶ ArciTech součásti pro vysoké zásuvky, viz svazek 1

Frame 450 pro ArciTech, NL 400

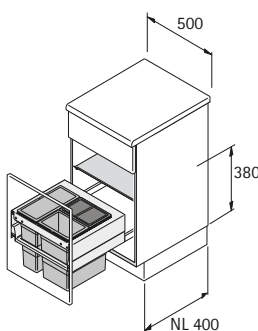


Sada obsahuje:



- ▶ 1 ks rám
- ▶ 1 ks stabilizační rám
- ▶ 1 ks víko včetně podpěrek polic
- ▶ 2 ks, nádoba , z toho jedna s víkem

Obj. č.	Balení
9 208 766	1 sada

Frame 500 pro ArciTech, NL 400

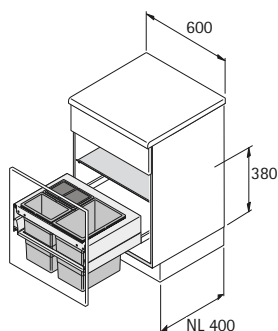


Sada obsahuje:


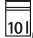
- ▶ 1 ks rám
- ▶ 1 ks stabilizační rám
- ▶ 1 ks víko včetně podpěrek polic
- ▶ 1 ks nádoba 
- ▶ 2 ks, nádoba , z toho jedna s víkem

Obj. č.	Balení
9 208 769	1 sada

Frame 600 pro ArciTech, NL 400



Sada obsahuje:

- ▶ 1 ks rám
- ▶ 1 ks stabilizační rám
- ▶ 1 ks víko včetně podpěrek polic
- ▶ 1 ks nádoba 
- ▶ 2 ks, nádoba , z toho jedna s víkem

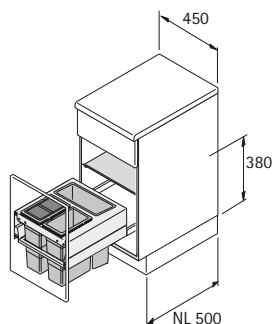
Obj. č.	Balení
9 208 770	1 sada

Systemy pro uložení odpadků


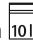
- ▶ Systémy pro uložení odpadků v zásuvkách
- ▶ Frame pro ArciTech, NL 500



Frame 450 pro ArciTech, NL 500

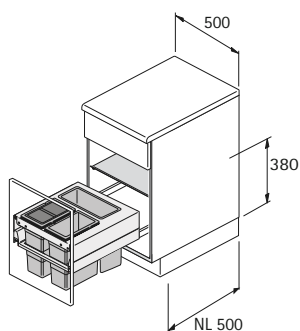


Sada obsahuje:


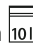
- ▶ 1 ks rám
- ▶ 1 ks stabilizační rám
- ▶ 1 ks víko včetně podpěrek polic
- ▶ 1 ks nádoba 
- ▶ 2 ks, nádoba , z toho jedna s víkem

Obj. č.	Balení
9 208 771	1 sada

Frame 500 pro ArciTech, NL 500

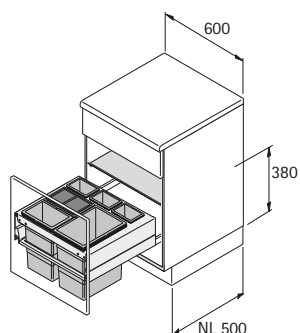


Sada obsahuje:


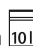

- ▶ 1 ks rám
- ▶ 1 ks stabilizační rám
- ▶ 1 ks víko včetně podpěrek polic
- ▶ 1 ks nádoba 
- ▶ 2 ks, nádoba , z toho jedna s víkem

Obj. č.	Balení
9 208 772	1 sada

Frame 600 pro ArciTech, NL 500

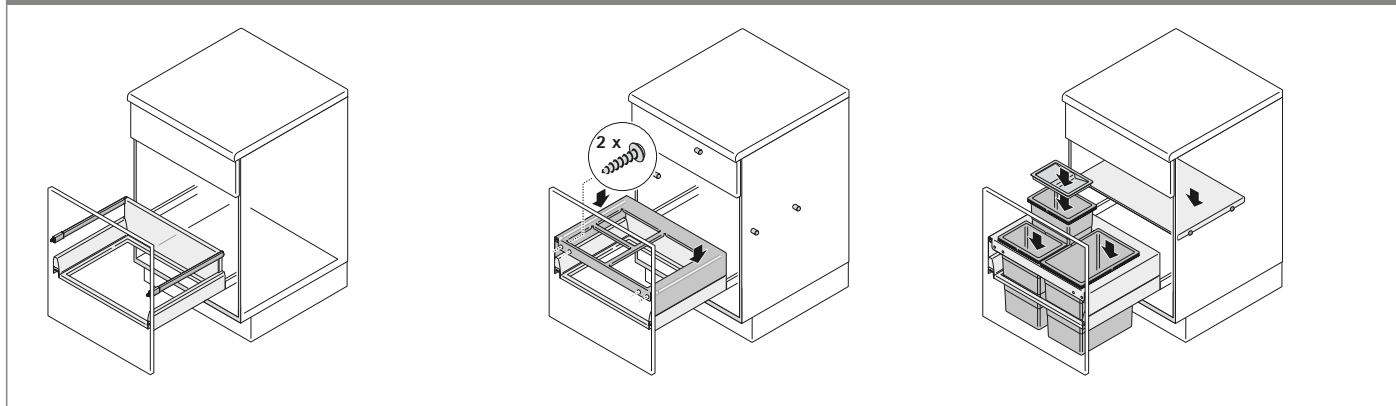


Sada obsahuje:

- ▶ 1 ks rám
- ▶ 1 ks stabilizační rám
- ▶ 1 ks víko včetně podpěrek polic
- ▶ 1 ks nádoba 
- ▶ 2 ks, nádoba , z toho jedna s víkem
- ▶ 3 ks nádoba 

Obj. č.	Balení
9 208 773	1 sada

Montáž



- ▶ Systemy pro uložení odpadků v zásuvkách
- ▶ ArciTech Pull



- ▶ System na odpadky s horním nosným profilem pro zásuvku ArciTech, výška 94 mm
- ▶ Namísto dna zásuvky se vsadí rám ArciTech Pull
- ▶ Rám lze individuálně osadit různými nádobami a příslušenstvím
- ▶ Nádobky se objednávají zvlášť
- ▶ Součástí ArciTech pro zásuvky je třeba objednat zvlášť
- ▶ Ocel, prášková barva stříbrná

Sada obsahuje:

- ▶ 1 ks vestavný rám včetně podpěry čela a víka
- ▶ Upevňovací materiál

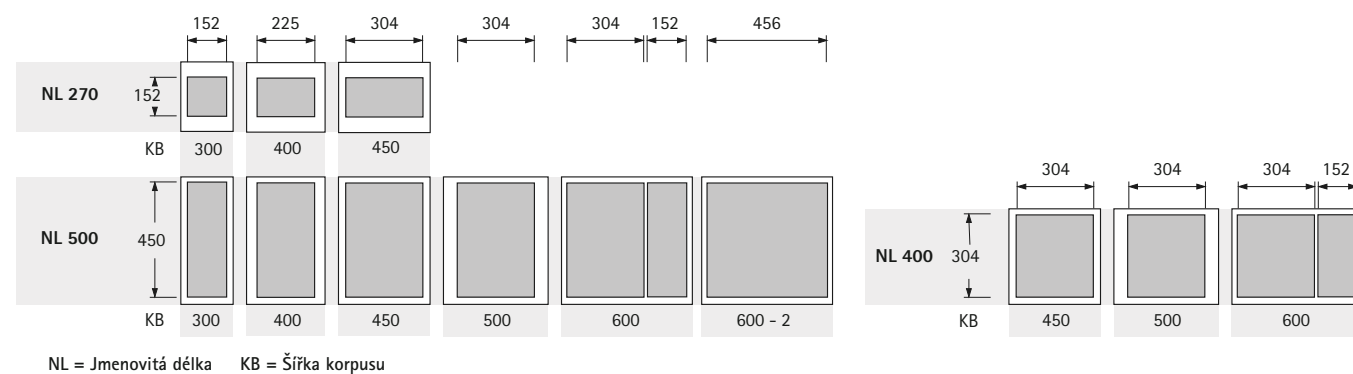
Příslušenství viz:

- ▶ Nádobky viz str. 771
- ▶ Jednotlivé prvky zásuvky ArciTech viz svazek 1
- ▶ Další příslušenství, viz str. 774

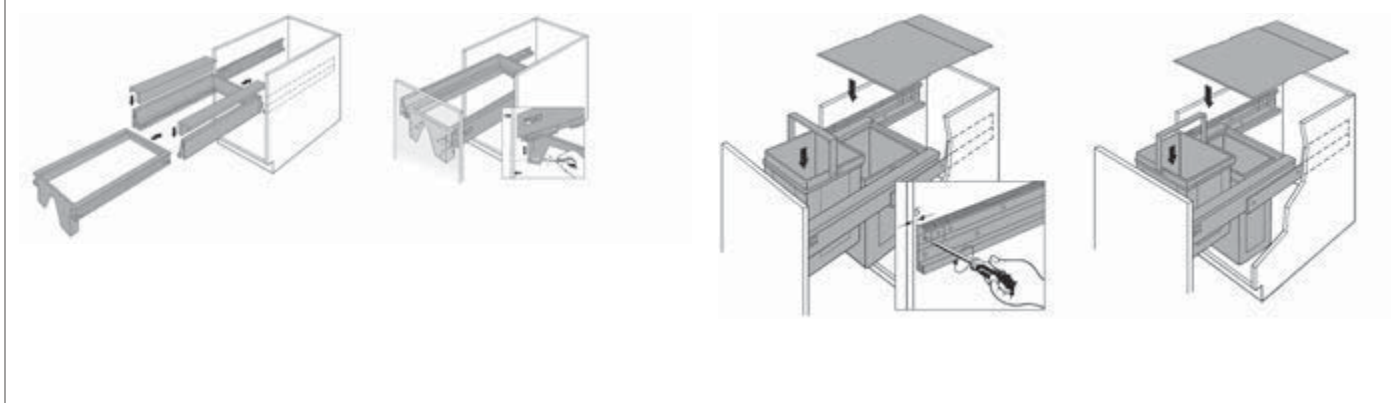
Rám ArciTech Pull

Pro šířku korpusu mm	Typ	Obj. č. / Jmenovitá délka mm			Balení
		270	400	500	
300		9 132 362		9 132 365	1 sada
400		9 132 363		9 132 366	1 sada
450		9 132 364	9 208 744	9 132 367	1 sada
500			9 208 745	9 132 368	1 sada
600			9 208 746	9 132 371	1 sada
600	600 - 2 (pro 2 x 42 l)			9 134 772	1 sada

Členění



Montáž



Systemy pro uložení odpadků

- ▶ **Systemy pro uložení odpadků v zásuvkách**
- ▶ **ArciTech Pull**



- ▶ Pro individuální osazení rámu ArciTech Pull
- ▶ Plastová nádoba se stabilním dvojitým madlem
- ▶ Všechny nádoby jsou standardně dodávány bez víka
- ▶ Víka je třeba objednat zvlášť, viz níže
- ▶ Níže uvedené výšky vík jsou celkové rozměry, výška přesahu pro všechna jednotlivá víka činí 2 mm

Příslušenství viz:

- ▶ Rám ArciTech Pull, viz str. 770

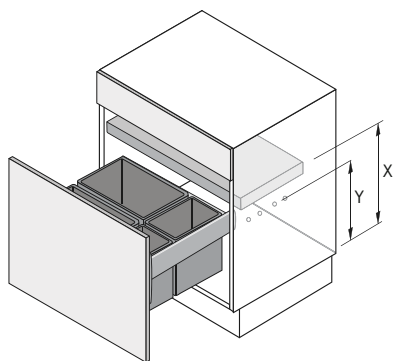
Nádoba

Výrobek	Materiál	Šířka mm	Hloubka mm	Výška mm	Obj. č.	Balení
Nádoba 5 l	Plast šedý	152	152	295	9 132 375	1 ks
Nádoba 7 l	Plast šedý	152	225	260	9 132 376	1 ks
Nádoba 8 l	Plast šedý	152	225	295	9 132 377	1 ks
Nádoba 11 l	Plast šedý	152	304	295	9 132 378	1 ks
Nádoba 15 l	Plast šedý	225	304	260	9 132 379	1 ks
Nádoba 17 l	Plast šedý	225	304	295	9 132 380	1 ks
Nádoba 29 l	Plast šedý	225	304	460	9 132 381	1 ks
Nádoba 42 l	Plast šedý	225	456	495	9 134 859	1 ks

Víko

Výrobek	Materiál	Šířka mm	Hloubka mm	Výška mm	Obj. č.	Balení
Víko 5 l	Plast šedý	152	152	21	9 132 383	1 ks
Víko 5 l	Plast zelený	152	152	21	9 132 344	1 ks
Víko 7 nebo 8 l	Plast šedý	152	225	21	9 132 384	1 ks
Víko 7 nebo 8 l	Plast zelený	152	225	21	9 132 382	1 ks
Víko 11 l	Plast šedý	152	304	21	9 132 385	1 ks
Víko 15, 17 nebo 29 l	Plast šedý	225	304	21	9 132 386	1 ks
Víko 42 l	Plast šedý	225	456	21	9 134 860	1 ks

Rozměry



Výška nádoby mm	X mm	Y mm
260	332	247
295	367	282
460	532	447
495	567	482

- ▶ **Systemy pro uložení odpadků v zásuvkách**
- ▶ **InnoTech Pull**



- ▶ Odpadkový koš nesený nahoře pro zásuvku InnoTech Atira, výška 70 mm
- ▶ Namísto dna zásuvky se vsadí rám InnoTech Pull
- ▶ Rám lze individuálně osadit různými nádobami a příslušenstvím
- ▶ Nádobky se objednávají zvlášť
- ▶ Jednotlivé prvky zásuvky InnoTech Atira je třeba objednat zvlášť
- ▶ Volitelně je také možné použití s plnovýsuvem Quadro V6 s Push to open
- ▶ Ocel, prášková barva stříbrná

Sada obsahuje:

- ▶ 1 sada, vestavný rám včetně podpěry čela a víka
- ▶ Upevňovací materiál

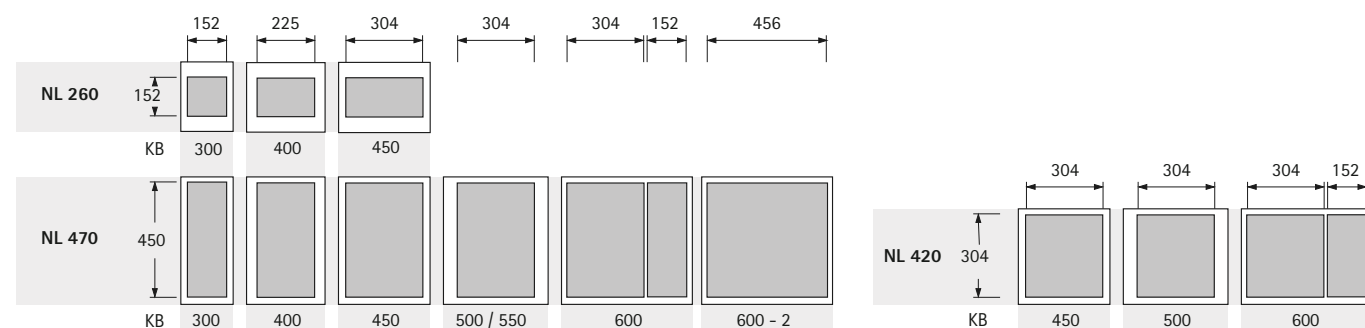
Příslušenství viz:

- ▶ Nádobky viz str. 773
- ▶ Jednotlivé prvky zásuvky InnoTech Atira viz svazek 1
- ▶ Další příslušenství, viz str. 774

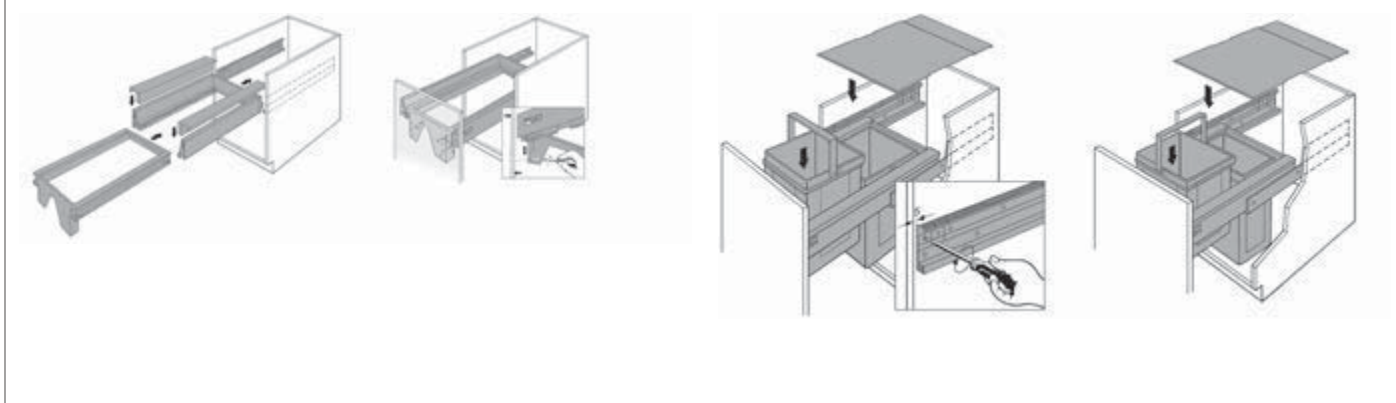
Rám InnoTech Pull

Pro šířku korpusu mm	Typ	Obj. č. / Jmenovitá délka mm			Balení
		260	420	470	
300		9 132 351		9 132 354	1 sada
400		9 132 352		9 132 355	1 sada
450		9 132 353	9 208 747	9 132 356	1 sada
500			9 208 748	9 132 357	1 sada
600			9 208 749	9 132 359	1 sada
600	600 - 2 (pro 2 x 42 l)			9 134 771	1 sada

Členění



Montáž



Systemy pro uložení odpadků

- ▶ **Systemy pro uložení odpadků v zásuvkách**
- ▶ **InnoTech Pull**



- ▶ Pro individuální osazení rámu InnoTech Pull
- ▶ Plastová nádoba se stabilním dvojitým madlem
- ▶ Všechny nádoby jsou standardně dodávány bez víka
- ▶ Víka je třeba objednat zvlášť, viz níže
- ▶ Níže uvedené výšky vík jsou celkové rozměry, výška přesahu pro všechna jednotlivá víka činí 2 mm

Příslušenství viz:

- ▶ Rám InnoTech Pull viz str. 772

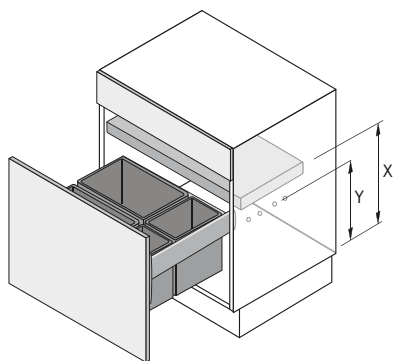
Nádoba

Výrobek	Materiál	Šířka mm	Hloubka mm	Výška mm	Obj. č.	Balení
Nádoba 5 l	Plast šedý	152	152	295	9 132 375	1 ks
Nádoba 7 l	Plast šedý	152	225	260	9 132 376	1 ks
Nádoba 8 l	Plast šedý	152	225	295	9 132 377	1 ks
Nádoba 11 l	Plast šedý	152	304	295	9 132 378	1 ks
Nádoba 15 l	Plast šedý	225	304	260	9 132 379	1 ks
Nádoba 17 l	Plast šedý	225	304	295	9 132 380	1 ks
Nádoba 29 l	Plast šedý	225	304	460	9 132 381	1 ks
Nádoba 42 l	Plast šedý	225	456	495	9 134 859	1 ks

Víko

Výrobek	Materiál	Šířka mm	Hloubka mm	Výška mm	Obj. č.	Balení
Víko 5 l	Plast šedý	152	152	21	9 132 383	1 ks
Víko 5 l	Plast zelený	152	152	21	9 132 344	1 ks
Víko 7 nebo 8 l	Plast šedý	152	225	21	9 132 384	1 ks
Víko 7 nebo 8 l	Plast zelený	152	225	21	9 132 382	1 ks
Víko 11 l	Plast šedý	152	304	21	9 132 385	1 ks
Víko 15, 17 nebo 29 l	Plast šedý	225	304	21	9 132 386	1 ks
Víko 42 l	Plast šedý	225	456	21	9 134 860	1 ks

Rozměry



Výška nádoby mm	X mm	Y mm
260	310	222
295	345	257
460	510	422
495	545	457

- ▶ Systémy pro uložení odpadků v zásuvkách
- ▶ Příslušenství ArciTech Pull a InnoTech Pull

Příslušenství ArciTech Pull a InnoTech Pull



- ▶ Vybavení pro ArciTech Pull a InnoTech Pull
- ▶ Multifunkční rám se sadou k zametání a oklepávací tyčí na kávovou sedlinu
- ▶ Praktické členění na čisticí prostředky atd.,
- ▶ Sada k zametání a členění: plast
- ▶ Oklepávací tyč: ocel



Výrobek	Obj. č.	Balení
1 Sada k zametání s oklepávací tyčí pro nádobu 11 l	9 132 391	1 sada
2 Členění pro nádobu 11 l	9 132 392	1 sada
3 Členění pro nádobu 17 l	9 132 393	1 sada

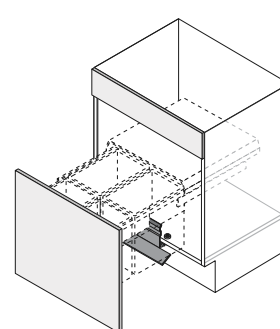
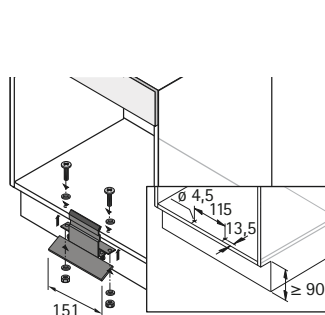
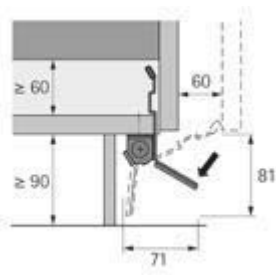


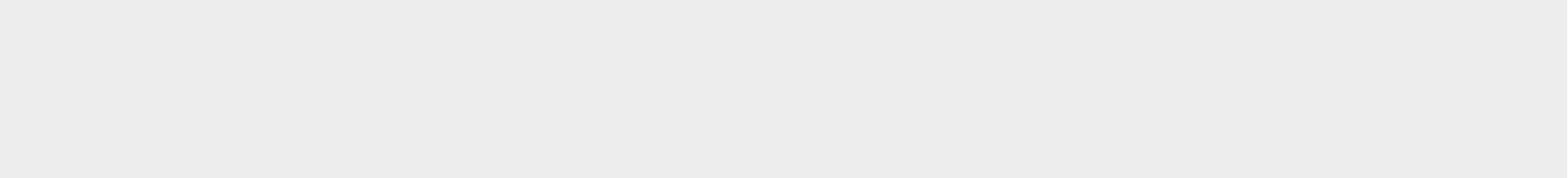
Pedál ArciTech Pull a InnoTech Pull



- ▶ Doplnkový pedál Pull
- ▶ Vhodný pro systémy ArciTech Pull a InnoTech Pull
- ▶ Elegantní design
- ▶ Nerezová ocel

Obj. č.	Balení
9 111 679	1 ks





Systémy pro uložení odpadků



- ▶ Systémy pro uložení odpadků v zásuvkách
- ▶ Base pro ArciTech

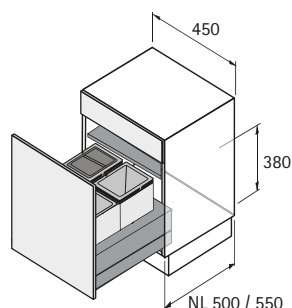


- ▶ Systém na odpadky se spodním nosným profilem pro vysoké zásuvky ArciTech, výška 186 mm, jmenovitá délka (NL) 500 nebo 550 mm
- ▶ Vestavná výška 380 mm od horní hrany dna zásuvky
- ▶ Rám se nasadí přesně na bok zásuvky ArciTech, čím se zajistí zvýšená stabilita
- ▶ Využije se osvědčené seřízení čela zásuvky ArciTech, další držáky čela nejsou zapotřebí
- ▶ Součásti ArciTech pro vysoké zásuvky je třeba objednat zvlášť
- ▶ Nastavný rám a víko, ocel, prášková barva platinově šedá
- ▶ Nádoba a samostatné víko, plast šedý

Příslušenství viz:

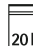
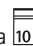
- ▶ ArciTech součásti pro vysoké zásuvky, viz svazek 1

Base 450 pro ArciTech



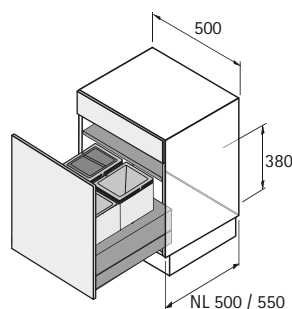
- ▶ Pro šířku korpusu 450 mm

Sada obsahuje:

- ▶ 1 ks rám
- ▶ 1 ks víko včetně podpěrek polic
- ▶ 1 ks nádoba 
- ▶ 2 ks, nádoba , z toho jedna s víkem


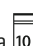
Jmenovitá délka mm	Obj. č.	Balení
500	9 208 774	1 sada
550	9 208 779	1 sada

Base 500 pro ArciTech



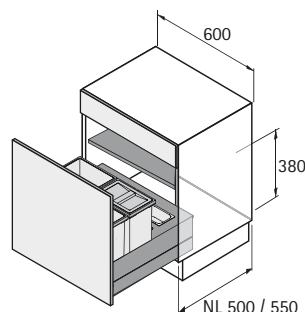
- ▶ Pro šířku korpusu 500 mm

Sada obsahuje:

- ▶ 1 ks rám
- ▶ 1 ks víko včetně podpěrek polic
- ▶ 1 ks nádoba 
- ▶ 2 ks, nádoba , z toho jedna s víkem



Jmenovitá délka mm	Obj. č.	Balení
500	9 208 776	1 sada
550	9 208 783	1 sada

Base 600 pro ArciTech



- ▶ Pro šířku korpusu 600 mm

Sada obsahuje:

- ▶ 1 ks rám
- ▶ 1 ks víko včetně podpěrek polic
- ▶ 1 ks nádoba 
- ▶ 2 ks, nádoba , z toho jedna s víkem
- ▶ 1 ks miska na kuchyňské náčiní, plast šedý
- ▶ 3 ks dělicí příčka, plast šedý

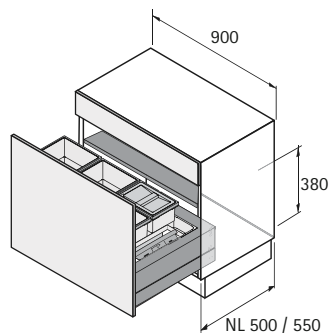
Jmenovitá délka mm	Obj. č.	Balení
500	9 208 777	1 sada
550	9 208 784	1 sada

Systemy pro uložení odpadků




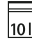
- ▶ Systemy pro uložení odpadků v zásuvkách
- ▶ Base pro ArciTech

Base 900 pro ArciTech



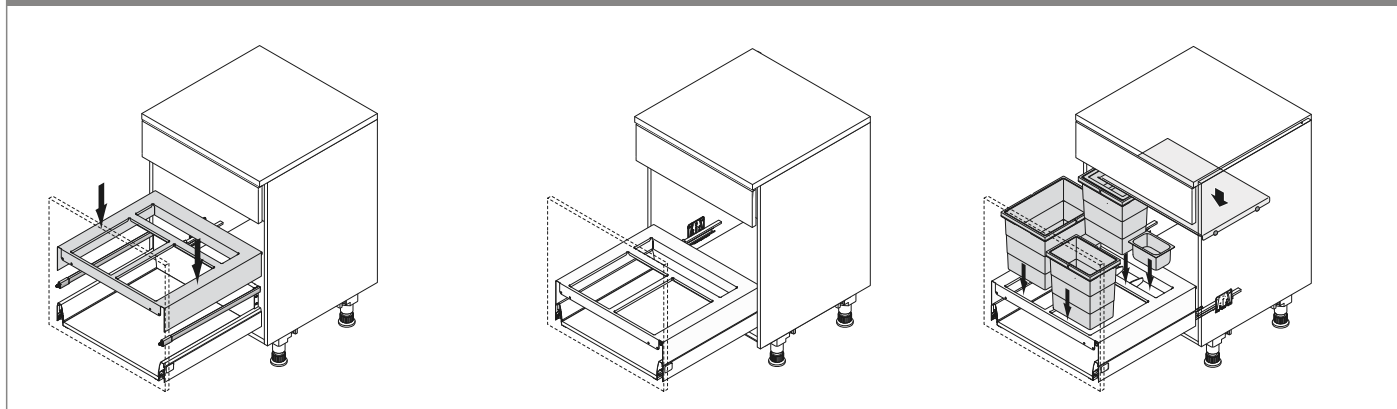
- ▶ Pro šířku korpusu 900 mm

Sada obsahuje:

- ▶ 1 ks rám
- ▶ 1 ks víko včetně podpěrek polic
- ▶ 2 ks nádoba  20l
- ▶ 2 ks, nádoba  10l, z toho jedna s víkem
- ▶ 1 zametací sada, červený plast
- ▶ 2 ks miska na kuchyňské náčiní, plast šedý
- ▶ 5 ks dělicí příčka, plast šedý

Jmenovitá délka mm	Obj. č.	Balení
500	9 208 778	1 sada
550	9 208 785	1 sada

Montáž



Systemy pro uložení odpadků

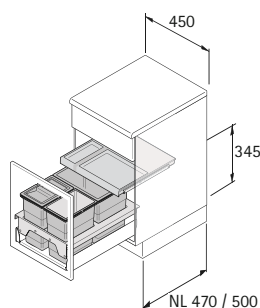


- ▶ Systémy pro uložení odpadků v zásuvkách
- ▶ InsertFlex



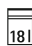
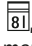
- ▶ Pro použití ve vysokých zásuvkách ArciTech, výška 186 mm nebo 218 mm, jmenovitá délka (NL) 500 mm, nebo také ve vysokých zásuvkách InnoTech Atira, výška 144 mm nebo 176 mm, jmenovitá délka 470 mm
- ▶ Vestavná výška 345 mm od horní hrany dna zásuvky
- ▶ Vestavný rám se položí na reling a zafixuje se na čelo a dno zásuvky
- ▶ Víko s částečným výsuvem nabízí další odkládací plochu
- ▶ Vestavný rám, výsuvné víko, nádoba a víko: plast šedý

InsertFlex 450



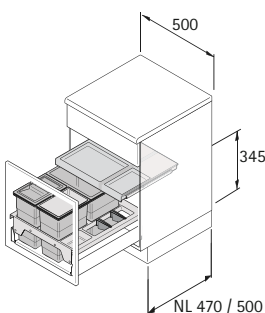
- ▶ Pro šířku skříně 450 mm

Sada obsahuje:

- ▶ 1 ks vestavný rám
- ▶ 1 ks víko s výsuvy
- ▶ 1 ks nádoba 
- ▶ 2 ks nádoba , z toho jedna s víkem
- ▶ Upevňovací materiál


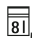
Obj. č.	Balení
9 207 638	1 sada

InsertFlex 500



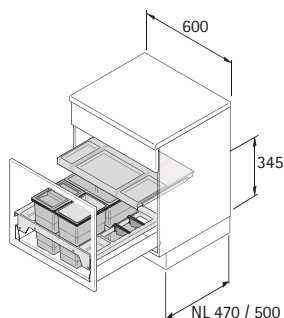
- ▶ Pro šířku skříně 500 mm

Sada obsahuje:

- ▶ 1 ks vestavný rám s přihrádkou
- ▶ 1 ks víko s výsuvy
- ▶ 1 ks nádoba 
- ▶ 2 ks nádoba , z toho jedna s víkem
- ▶ Upevňovací materiál a 2 ks dělicí přepážka

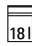
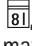
Obj. č.	Balení
9 207 641	1 sada

InsertFlex 600



- ▶ Pro šířku skříně 600 mm

Sada obsahuje:

- ▶ 1 ks vestavný rám se 2 přihrádkami, vpravo a vlevo
- ▶ 1 ks víko s výsuvy
- ▶ 1 ks nádoba 
- ▶ 2 ks nádoba , z toho jedna s víkem
- ▶ Upevňovací materiál a 4 kusy dělicí přepážky

Obj. č.	Balení
9 207 642	1 sada

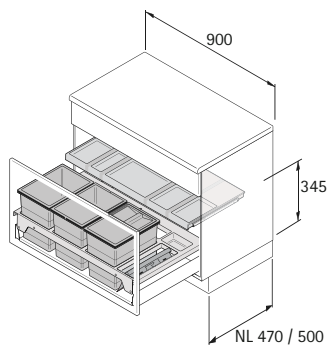
Systemy pro uložení odpadků

► Systemy pro uložení odpadků v zásuvkách

► InsertFlex



InsertFlex 900

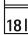


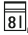
► Pro šířku skříně 900 mm

Sada obsahuje:

► 1 ks vestavný rám s 1 přihrádkou vzadu

► 1 ks víko s výsuvy

► 2 ks nádoba 

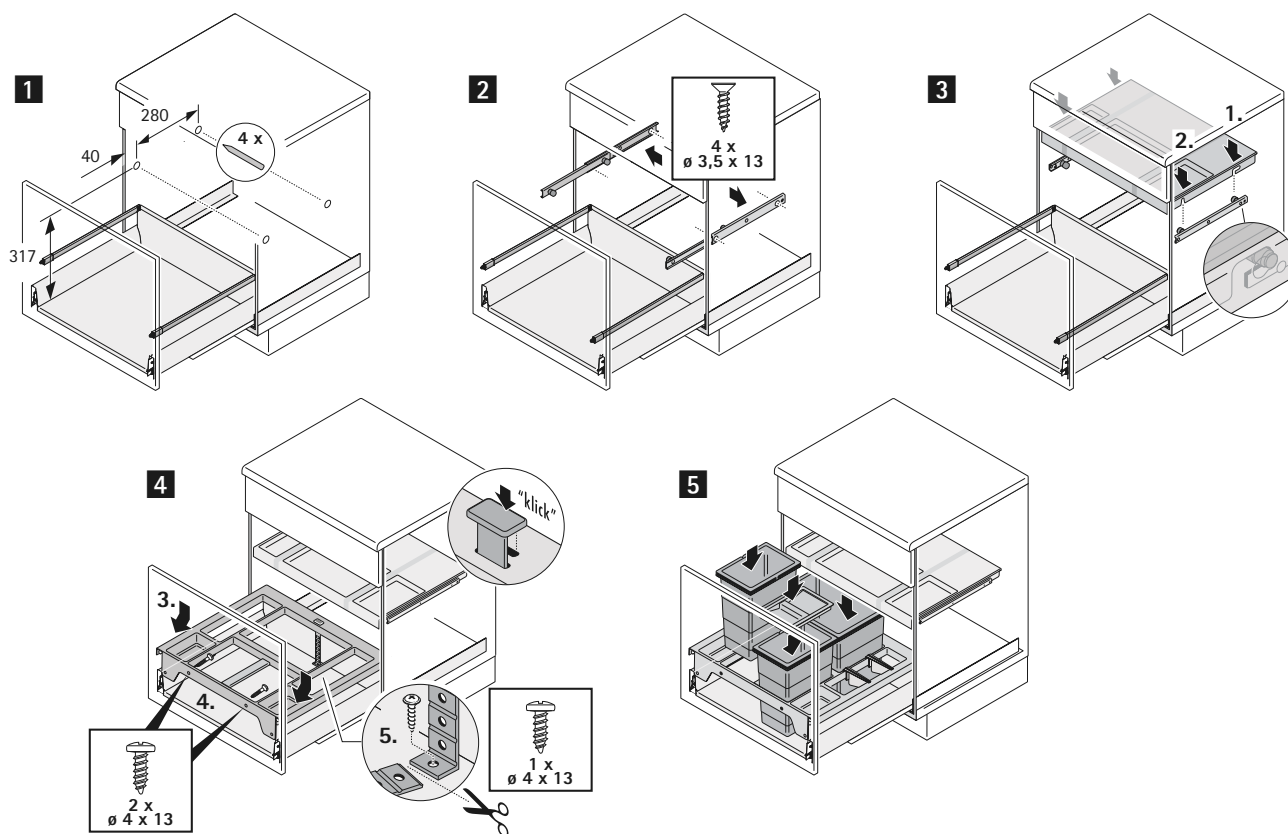
► 2 ks nádoba , z toho jedna s víkem

► 1 zametací sada, červený plast

► Upevňovací materiál a 3 ks dělicí přepážka

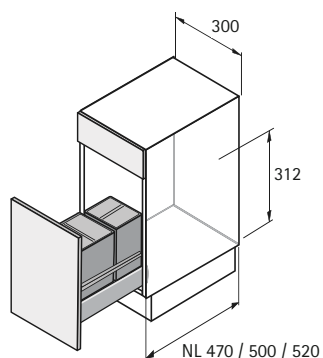
Obj. č.	Balení
9 207 644	1 sada

Montáž



- ▶ **Systemy pro uložení odpadků v zásuvkách**
- ▶ **Bin.it Vario**

Bin.it Vario 300



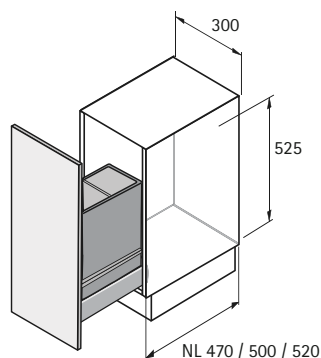
- ▶ K postavení do vysoké zásuvky např. pro InnoTech Atira, jmenovité délky (NL) 470 i 520 mm nebo pro ArciTech, jmenovitá délka (NL) 500 mm
- ▶ Pro šířku skříně 300 mm
- ▶ Objem 25 litrů
- ▶ Vestavná výška 312 mm
- ▶ Rozměry přířezu vložené desky
max. šířka 220 mm, max. hloubka 565 mm
min. šířka 205 mm, min. hloubka 400 mm
- ▶ Vložená deska, nádoba a víko, plast šedý

Sada obsahuje:

- ▶ 2 ks nádoba s víkem +
- ▶ 1 ks vložka

Obj. č.	Balení
9 207 645	1 sada

Bin.it Vario 300 - 40 L



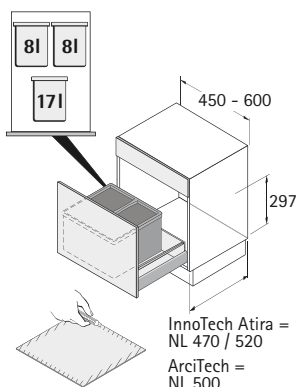
- ▶ K postavení do vysoké zásuvky např. pro InnoTech Atira, jmenovité délky (NL) 470 i 520 mm nebo pro ArciTech, jmenovitá délka (NL) 500 mm
- ▶ Pro šířku skříně 300 mm
- ▶ Objem 40 litrů
- ▶ Vestavná výška 525 mm
- ▶ Rozměry přířezu vložené desky
max. šířka 220 mm, max. hloubka 565 mm
min. šířka 205 mm, min. hloubka 400 mm
- ▶ Vložená deska, nádoba a víko, plast šedý

Sada obsahuje:

- ▶ 1 ks nádoba s víkem
- ▶ 1 ks vložka

Obj. č.	Balení
9 207 649	1 sada

Bin.it Vario 450 - 600



- ▶ K postavení do vysoké zásuvky např. pro InnoTech Atira, jmenovité délky (NL) 470 i 520 mm nebo pro ArciTech, jmenovitá délka (NL) 500 mm
- ▶ Pro šířku skříně 450 - 600 mm díky přířiznutí protiskluzové vložené rohože
- ▶ Objem 33 litrů
- ▶ Vestavná výška 297 mm
- ▶ Rozměry pro přířez rohože:
max. šířka 565 mm, max. hloubka 565 mm
min. šířka 311 mm, min. hloubka 456 mm
- ▶ Vložená rohož, nádoba a víko: plast šedý

Sada obsahuje:

- ▶ 3 ks nádoba s víkem + +
- ▶ 1 ks vložená rohož

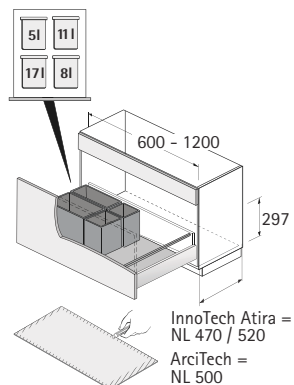
Obj. č.	Balení
9 105 101	1 sada

Systemy pro uložení odpadků



- ▶ Systémy pro uložení odpadků v zásuvkách
- ▶ Bin.it Vario

Bin.it Vario 600 - 1200



- ▶ K postavení do vysoké zásuvky např. pro InnoTech Atira, jmenovité délky (NL) 470 i 520 mm nebo pro ArciTech, jmenovitá délka (NL) 500 mm
- ▶ Pro šířku skříně 600 - 1200 mm díky přířiznutí protiskluzové vložené rohože
- ▶ Objem 41 litrů
- ▶ Vestavná výška 297 mm
- ▶ Rozměry pro přířez rohože: max. šířka 1125 mm, max. hloubka 565 mm mix. šířka 468 mm, mix. hloubka 456 mm
- ▶ Vložená rohož, nádoba a víko: plast šedý

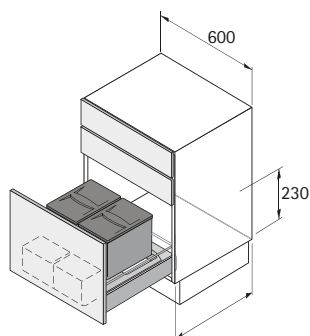
Sada obsahuje:

- ▶ 4 ks nádoba s víkem + +
- ▶ 1 ks vložená rohož

Obj. č.	Balení
9 079 921	1 sada

- ▶ Systemy pro uložení odpadků v zásuvkách
- ▶ Bin.it Flex

Bin.it Flex 600



ArciTech = NL 450 / 500
InnoTech Atira = NL 470

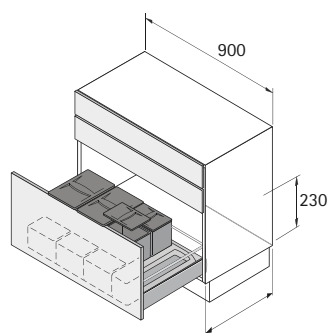
- ▶ K postavení do vysoké zásuvky např. ArciTech, jmenovitá délka (NL) 450 i 500 mm nebo pro InnoTech Atira, jmenovitá délka (NL) 470 mm
- ▶ Pro šířku skříně 600 mm
- ▶ Objem 24 litrů
- ▶ Vestavná výška 230 mm od horní hrany dna zásuvky
- ▶ Vloženou vanu lze přizpůsobit, rozměry pro přířez: max. šířka 540 mm, max. hloubka 490 mm min. šířka 503 mm, min. hloubka 422 mm
- ▶ Vložená vana, nádoba a víko: plast šedý
- ▶ Odkládací misky: plast průsvitný

Sada obsahuje:

- ▶ 2 ks nádoba s víkem +
- ▶ 2 ks odkládací miska
- ▶ 1 ks vložená vana

Obj. č.	Balení
9 132 349	1 sada

Bin.it Flex 900



ArciTech = NL 450 / 500
InnoTech Atira = NL 470

- ▶ K postavení do vysoké zásuvky např. ArciTech, jmenovitá délka (NL) 450 i 500 mm nebo pro InnoTech Atira, jmenovitá délka (NL) 470 mm
- ▶ Pro šířku skříně 900 mm
- ▶ Objem 35 litrů
- ▶ Vestavná výška 230 mm od horní hrany dna zásuvky
- ▶ Vloženou vanu lze přizpůsobit, rozměry pro přířez: max. šířka 840 mm, max. hloubka 490 mm min. šířka 803 mm, min. hloubka 422 mm
- ▶ Vložená vana, nádoba a víko: plast šedý
- ▶ Odkládací misky: plast průsvitný

Sada obsahuje:

- ▶ 4 ks nádoba s víkem + + +
- ▶ 3 ks, odkládací miska
- ▶ 1 ks vložená vana

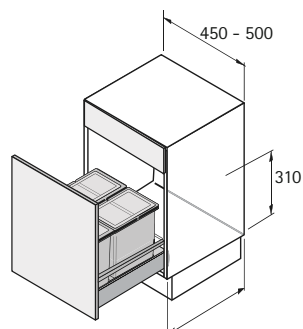
Obj. č.	Balení
9 132 350	1 sada

Systemy pro uložení odpadků

- ▶ Systemy pro uložení odpadků v zásuvkách
- ▶ Bin.it Smart






Bin.it Smart 450 / 500



ArciTech = NL 500 / 550
InnoTech Atira = NL 470 / 520

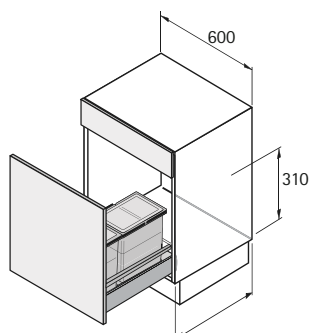
- ▶ K postavení do vysoké zásuvky např. ArciTech, jmenovitá délka (NL) 500 i 550 mm nebo pro InnoTech Atira, jmenovitá délka (NL) 470 nebo 520 mm
- ▶ Pro šířku skříně 450 mm nebo 500 mm
- ▶ Objem 32 litrů
- ▶ Vestavná výška 310 mm od horní hrany dna zásuvky
- ▶ Vloženou vanu lze přiříznout, rozměry pro přířez: max. šířka 462 mm, max. hloubka 550 mm min. šířka 300 mm, min. hloubka 440 mm
- ▶ Vložená vana a víko: šedý plast, plastová nádoba: antracit

Sada obsahuje:

- ▶ 3 ks nádoba s víkem  +  + 
- ▶ 1 ks vložená vana

Obj. č.	Balení
9 208 750	1 sada




Bin.it Smart 600



ArciTech = NL 500 / 550
InnoTech Atira = NL 470 / 520

- ▶ K postavení do vysoké zásuvky např. ArciTech, jmenovitá délka (NL) 500 i 550 mm nebo pro InnoTech Atira, jmenovitá délka (NL) 470 nebo 520 mm
- ▶ Pro šířku skříně 600 mm
- ▶ Objem 32 litrů
- ▶ Volný prostor ve vložené vaně poskytuje místo pro čisticí prostředky nebo zde může být jako alternativa vložena doplňková nádoba 16 litrů
- ▶ Vestavná výška 310 mm od horní hrany dna zásuvky
- ▶ Vloženou vanu lze přiříznout, rozměry pro přířez: max. šířka 562 mm, max. hloubka 550 mm min. šířka 452 mm, min. hloubka 440 mm
- ▶ Vložená vana a víko: šedý plast, plastová nádoba: antracit

Sada obsahuje:

- ▶ 3 ks nádoba s víkem  +  + 
- ▶ 1 ks vložená vana

Obj. č.	Balení
9 208 752	1 sada

- ▶ Systémy pro uložení odpadu v zásuvkách
- ▶ Víko Bin.it Universal, Bin.it Duo I

Víko Bin.it Universal



- ▶ Volitelné víko pro montáž mezi boky korpusu
- ▶ Lze kombinovat se systémy Bin.it Vario, Bin.it Flex a Bin.it Smart
- ▶ Nosné lišty se upevňují na korpus, poté se víko nasadí na nosné lišty a spojí se s nimi.
- ▶ Pro tloušťky boků korpusu 16, 18 a 19 mm
- ▶ Víko: šedý plast, nosné lišty: ocel, prášková barva stříbrná

Sada obsahuje:

- ▶ 1 ks víko, hloubka 468 mm
- ▶ 1 pár nosná lišta, délka 493 mm
- ▶ Upevňovací materiál

Pro šířku korpusu mm	Šířka x hloubka x výška mm	Obj. č.	Balení
450	409 x 493 x 20	9 208 760	1 sada
500	459 x 493 x 20	9 208 761	1 sada
600	559 x 493 x 20	9 208 762	1 sada

Bin.it Duo I

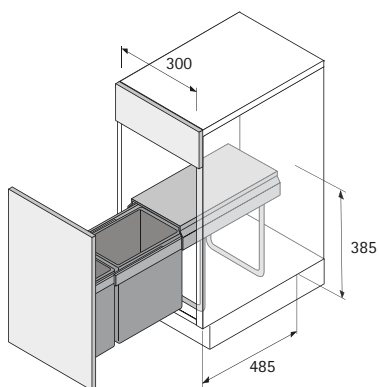


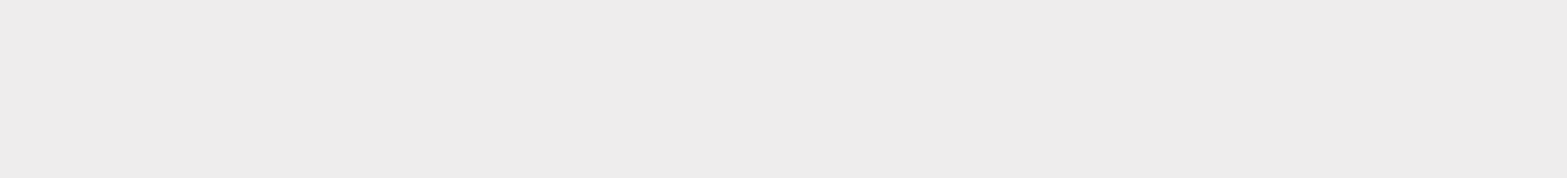
- ▶ Plnovýsuv
- ▶ Pro šířku skříně min. 300 mm
- ▶ Objem 30 litrů
- ▶ Snadná a rychlá montáž na dno korpusu
- ▶ S uchycením čela
- ▶ Šířka 254 mm
- ▶ Hloubka 485 mm
- ▶ Výška 385 mm

Sada obsahuje:

- ▶ 2 ks nádoba s víkem 20 l + 10 l
- ▶ 1 ks vestavný rám s plnovýsuvem včetně uchycení čela

Výrobek	Obj. č.	Balení
1 Nádoba nerezová ocel víko plast černý	0 049 477	1 sada
2 Nádoba a víko plast šedý	0 049 476	1 sada





Systemy pro uložení odpadu

► Náhradní nádoby a víka

► Přehled

Frame pro ArciTech

Strana katalogu	Pro systém	Pro obj. č.	Náhradní nádoby, víka	Š x H x V mm	Obj. č.	Balení
768 - 769	Frame pro ArciTech	9 208 773	2,5 l, plast šedý	155 x 110 x 220	9 208 791	1 ks
768 - 769	Frame pro ArciTech	9 208 769, 9 208 770, 9 208 771, 9 208 772, 9 208 773	10 l, plast šedý	226 x 156 x 350	9 208 786	1 ks
768 - 769	Frame pro ArciTech	9 208 769	12 l, plast šedý	320 x 141 x 350	9 208 787	1 ks
768 - 769	Frame pro ArciTech	9 208 766, 9 208 771, 9 208 772	14 l, plast šedý	320 x 156 x 350	9 208 789	1 ks
768 - 769	Frame pro ArciTech	9 208 770, 9 208 773	20 l, plast šedý	320 x 226 x 350	9 208 790	1 ks

Upozornění: Všechny náhradní nádoby jsou dodávány bez víka.

ArciTech Pull, InnoTech Pull

Strana katalogu	Pro systém	Pro obj. č.	Náhradní nádoby, víka	Š x H x V mm	Obj. č.	Balení
770 - 773	ArciTech Pull, InnoTech Pull	různé	5 l, plast šedý	152 x 152 x 295	9 132 375	1 ks
770 - 773	ArciTech Pull, InnoTech Pull	9132375	Víko 5 l, Plast šedý	152 x 152 x 21	9 132 383	1 ks
770 - 773	ArciTech Pull, InnoTech Pull	9132375	Víko 5 l, Plast zelený	152 x 152 x 21	9 132 344	1 ks
770 - 773	ArciTech Pull, InnoTech Pull	různé	7 l, plast šedý	152 x 225 x 260	9 132 376	1 ks
770 - 773	ArciTech Pull, InnoTech Pull	různé	8 l, plast šedý	152 x 225 x 295	9 132 377	1 ks
770 - 773	ArciTech Pull, InnoTech Pull	9 132 376, 9 132 377	Víko 7 / 8 l, Plast šedý	152 x 225 x 21	9 132 384	1 ks
770 - 773	ArciTech Pull, InnoTech Pull	9 132 376, 9 132 377	Víko 7 / 8 l, Plast zelený	152 x 225 x 21	9 132 382	1 ks
770 - 773	ArciTech Pull, InnoTech Pull	různé	11 l, plast šedý	152 x 304 x 295	9 132 378	1 ks
770 - 773	ArciTech Pull, InnoTech Pull	9 132 378	Víko 11 l, Plast šedý	152 x 304 x 21	9 132 385	1 ks
770 - 773	ArciTech Pull, InnoTech Pull	různé	15 l, plast šedý	225 x 304 x 260	9 132 379	1 ks
770 - 773	ArciTech Pull, InnoTech Pull	různé	17 l, plast šedý	225 x 304 x 295	9 132 380	1 ks
770 - 773	ArciTech Pull, InnoTech Pull	různé	29 l, plast šedý	225 x 304 x 460	9 132 381	1 ks
770 - 773	ArciTech Pull, InnoTech Pull	9 132 379, 9 132 380, 9 132 381	Víko 15 / 17 / 29 l, plast šedý	225 x 304 x 21	9 132 386	1 ks
770 - 773	ArciTech Pull, InnoTech Pull	9 134 772, 9 134 771	42 l, plast šedý	225 x 456 x 495	9 134 859	1 ks
770 - 773	ArciTech Pull, InnoTech Pull	9 134 859	Víko 42 l, plast šedý	225 x 456 x 21	9 134 860	1 ks

Upozornění: Všechny náhradní nádoby jsou dodávány bez víka.

Systemy pro uložení odpadu

► Náhradní nádoby a víka

► Přehled

Base pro ArciTech

Strana katalogu	Pro systém	Pro obj. č.	Náhradní nádoby, víka	Š x H x V mm	Obj. č.	Balení
776 - 777	Base pro ArciTech	9 208 774, 9 208 776, 9 208 777, 9 208 778, 9 208 779, 9 208 783, 9 208 784, 9 208 785	10 l, plast šedý	226 x 156 x 350	9 208 786	1 ks
776 - 777	Base pro ArciTech	9 208 774, 9 208 776, 9 208 777, 9 208 778, 9 208 779, 9 208 783, 9 208 784, 9 208 785	20 l, plast šedý	320 x 226 x 350	9 208 790	1 ks

Upozornění: Všechny náhradní nádoby jsou dodávány bez víka.

InsertFlex

Strana katalogu	Pro systém	Pro obj. č.	Náhradní nádoby, víka	Š x H x V mm	Obj. č.	Balení
778 - 779	InsertFlex	9 207 638, 9 207 641, 9 207 642, 9 207 644	8 l, plast šedý	226 x 156 x 295	9 207 651	1 ks
778 - 779	InsertFlex	9 207 638, 9 207 641, 9 207 642, 9 207 644	18 l, plast šedý	320 x 226 x 295	9 207 652	1 ks
778 - 779	InsertFlex	9 207 638, 9 207 641, 9 207 642, 9 207 644	Víko 8 l, plast šedý	226 x 156 x 15	9 207 653	1 ks

Upozornění: Všechny náhradní nádoby jsou dodávány bez víka.